

Refrigeratori di liquido condensati
ad aria e pompe di calore
Air cooled liquid chillers
and heat pumps

 **CHILLER**
frigoriferi



*Rispetti-
AMO
la natura*

Indice / Index

Caratteristiche principali Serie CFA e CHA / Main features CFA and CHA Serie	4
CFA - REFRIGERATORI D'ACQUA CONDENSATI AD ARIA / CFA - AIR COOLED WATER CHILLERS	8
Modelli / Models:	
CFA 2.1 - 15.1	
CFA 20.1 - 75.2	9
CFA 90.2 - 220.4	10
CFA 158.2 - 412.4	11
CHA - POMPE DI CALORE ANDENSATE AD ARIA / CHA - AIR COOLED HEAT PUMPS	12
Modelli / Models:	
CHA 5.1 - 15.1	
CHA 20.1 - 75.2	13
CHA 90.2 - 220.4	14
CHA 250.4 - 315.4	15
PREVALENZE NETTE POMPE ACQUA - NET HEAD WATER PUMP PRESSURE	16
CFA 2.1 - 4.1	
CFA / CHA 5.1 - 15.1	17
CFA / CHA 20.1 - 45.2	18
CFA / CHA 53.2 - 75.2	19
CFA / CHA 90.2 - 158.2	20
CFA / CHA 180.4 - 220.4	21
CFA / CHA 250.4 - 315.4	22
CFA 376.4 - 412.4	23
PERDITE DI CARICO EVAPORATORE (CONDENSATORE) - EVAPORATOR (CONDENSER) PRESSURE DROP	24
CFA 2.1 - 4.1; CFA / CHA 5.1 - 45.2	
CFA / CHA 53.2 - 220.4	25
CFA / CHA 250.4 - 315.4 ; CFA 376.4 - 412.4	26
DISEGNI DIMENSIONALI / DIMENSIONAL DRAWINGS	27
CFA 2.1 - 3.1 - 4.1	
CFA / CHA 5.1 - 6.1 - 8.1	28
CFA / CHA 10.1 - 13.1 - 15.1	29
CFA / CHA 20.1 - 26.1	30
CFA / CHA 30.1 - 34.1 - 39.1	31
CFA / CHA 45.2	32
CFA / CHA 53.2 - 59.2 - 66.2 - 75.2	33
CFA / CHA 90.2 - 98.2 - 110.2	34
CFA / CHA 126.2 - 145.2 - 158.2	35
CFA / CHA 180.4 - 195.4 - 220.4	36
CFA / CHA 250.4 - 290.4 - 315.4	37
CFA 376.4 - 412.4	38
LIMITI DI FUNZIONAMENTO - FATTORI CORRETTIVI / WORKING LIMITS CONDITIONS - CORRECTION FACTORS	39



Caratteristiche principali Serie CFA e CHA

La serie **CFA** e **CHA** rappresenta una vasta gamma di refrigeratori di liquido e pompe di calore condensate ad aria, adatti per installazione **all'esterno** (protezione IP54) per impianti di refrigerazione industriale e/o climatizzazione.

Tutte i refrigeratori sono studiati per lavorare col nuovo ecologico e più efficiente **fluido refrigerante R410a**.

L'intera gamma è costituita da un ampio numero di modelli con potenza frigorifera da 10 kW a 412 kW ed è caratterizzata da soluzioni attente all'efficienza energetica, silenziosità, semplicità di installazione e manutenzione.

Il circuito frigorifero include la valvola di espansione completa di equalizzazione esterna e MOP, filtro de idratatore, indicatore di passaggio e umidità, pressostati alta e bassa pressione, valvola di sicurezza.

La gamma CF Chiller Frigoriferi è completa della funzione di "unloading per alta pressione" che permette il funzionamento dell'unità anche in particolari condizioni ambientali.

La regolazione dei refrigeratori avviene con controllo elettronico a microprocessore. Il controllo consente diverse funzioni come la visualizzazione delle temperature delle pressioni e degli allarmi.

Le carpenterie sono costruite in lamiera di acciaio al carbonio con verniciatura a forno con polveri epossidiche per migliorare la resistenza agli agenti atmosferici.

Il colore delle unità è RAL7035

VERSIONI

CFA: unità solo freddo

CHA: unità in pompa di calore reversibili

MC: unità moto condensante (fornita priva di evaporatore, valvola di espansione e refrigerante)

COMPRESSORI:

I compressori sono del tipo ermetico SCROLL a spirale orbitanti posti in un vano insonorizzato all'interno dedicato. L'utilizzo di questi compressori permette di ottenere i seguenti vantaggi:

- riduzione delle vibrazioni e della pressione sonora rispetto ai compressori semi-ermetici;
- maggior efficienza energetica;

CONDENSATORI:

I condensatori sono del tipo a batteria con tubo in rame ed alette di alluminio ad alta efficienza

I condensatori sono selezionati con una superficie di scambio molto generosa col fine di aumentare l'efficienza del gruppo frigorifero e diminuire la rumorosità

Fino al modello CFA220.4 (250 kW) la batteria condensante vengono posizionate in un solo lato col vantaggio di poter installare il gruppo frigorifero adiacente al muro.

VENTILATORI:

I ventilatori impiegati sono del tipo assiale a basso numero di giri e alta efficienza e possono essere comandati da un regolatore elettronico di velocità.

EVAPORATORE:

L'evaporatore è a piastre saldo brasate in acciaio INOX 316, isolato con materiale espanso a cellule chiuse.

GRUPPO VASCA POMPA:

Tutta la gamma CFA è dotata di opzione vasca e/o pompa che sono installati all'interno dell'unità senza alterare le dimensioni. Possibilità di scegliere varie prestazioni delle pompe in funzione dell'applicazione

La vasca di accumulo è isolata per ridurre le dispersioni termiche.

Main features CFA and CHA Serie

CFA and **CHA** series represent a wide range of air cooled water chillers and heat pumps for outdoor installation (IP54 protection rate), suitable for cooling water for process cooling and/or air conditioning application.

All the range is engineered to work with the new ecological and more efficient **refrigerant R410a**.

The whole range is composed of several models, from 2kW of cooling capacity up to 412 kW, and it is engineered with a particular attention to the efficiency, to the noise level, to an easy maintenance and installation.

The refrigerant circuit includes the thermostatic valves with external equaliser, the MOP function, the filter dryer and the sight glass, high and low pressure switches and safety valve.

The range CF Chiller Frigoriferi is also complete with the "unloading" function which permits to work in particular cooling conditions.

The units have a microprocessor control mounted on the electrical board and it allows an easily set of all the working parameters.

The control card shows the temperatures, pressures and alarms.

The frame is built in galvanised sheet metal and horn painting with epoxy powder to ensure a better resistance to atmospheric agents.

The colour is RAL 7035

VERSION:

CFA: only cooling version

CHA: reversible heat pump version

MC: evaporator-less unit (it is supplied without the evaporator, the thermostatic valve and the refrigerant)

COMPRESSORS:

The compressors are hermetic SCROLL type installed in a soundproof dedicated vane.

The use of this type of compressors has some advantages as:

- vibration reduction and lower noise pressure level compared with semi-hermetic compressors;
- better energy efficiency;

CONDENSERS:

The condenser coils are made with copper pipes and high efficiency aluminium fins.

The condensers are selected with a generous surface with the purpose to improve the efficiency of the unit and to reduce also the noise level.

In the models with one cooling circuit, the condenser coil is just in one side of the chiller, to permit the installation close to the wall.

FANS:

Fans used are axial type with low speed (RPM) and high efficiency, they can be regulated also with an electronic speed device (as option).

EVAPORATORS:

The evaporator is made of stainless steel AISI 316 brazed plates with thermal insulation of close cell materials.

HYDRONIC GROUP:

The whole range can be supplied with water tank and/or pump which are located inside the unit without changing the overall dimension. It's possible to choose different type of pumps according to the application

The water tank is well insulated to reduce heat loss.

La vasca di accumulo è dimensionata con volumi elevati per i seguenti vantaggi:

- riduzione start-stop dei compressori;
 - stabilità della temperatura dell'acqua in uscita ;
- Opzione: è possibile avere la vasca in materiale INOX

STRUTTURA E COFANATURA

Tutti i gruppi frigoriferi presentano la zona compressori, del quadro elettrico e idraulica separata l'una dall'altra per una maggiore sicurezza agli operatori.

I pannelli sono in lamiera in acciaio zincato, trattate e verniciate con polveri poliesteri adatte quindi per essere installate all'esterno.

I pannelli sono ingegnerizzati con un elevato spessore per permettere una riduzione delle vibrazioni col fine di ridurre la rumorosità indotta dai corpi in movimento.

COLLAUDO

Tutti i gruppi frigoriferi vengono collaudati a pieno carico in apposite cabine di collaudo col fine di effettuare un corretto funzionamento di tutti i componenti.

In modo particolare viene verificato:

- il corretto montaggio dei componenti;
- il test elettrico conforme alla norma EN60204;
- funzionamento scheda elettronica;
- le prestazioni del gruppo alle condizioni standard (20/15 °C acqua, 35 °C ambiente)

Opzione: è possibile assistere al collaudo della propria unità . Potete contattarci per maggiori informazioni.

The water tank has a generous volume in order to permit:

- reduction of the start-stop of the compressors;
- better outlet water temperature stability;

Option: It's possible to require a stainless steel water tank

STRUCTURE AND CASING

To have a simpler maintenance, the main components (compressors, electrical board and hydraulic circuit) have a dedicated and closed space.

The panels are in galvanised steel, treated and coated with polyester powders. They are designed with a generous thickness in order to reduce the vibrations and the noise level.

The structure is suitable for outdoor installation.

TESTING

The water chillers are all tested at full load in our testing rooms with the purpose of having a perfect and correct function of all components.

With particular attention we check:

- correct assembly of all components;
- electrical test according to the EN60204;
- electronic card parameters and functions;
- the performance of the unit at standard working conditions (20/15 °C water, 35 °C ambient)

Option: It's possible to supervise the final test of the ordered unit. Please contact us for more information.





OPZIONI

Singola pompa (1 bar, 3 bar, 5 bar) - Doppia pompa (1 bar, 3 bar, 5 bar) - Vasca di accumulo acqua - Vasca di accumulo e pompa - Vasca di accumulo e doppia pompa - Caricamento automatico acqua (per circuiti in pressione) - Caricamento manuale acqua (per circuiti a pressione atmosferica) - Regolazione elettronica velocità ventilatori - Doppio set-point acqua - Resistenza antigelo evaporatore - Resistenze antigelo pompa e accumulo - Cuffia compressori - Valvola espansione elettronica - Recupero di calore parziale (desurriscaldatore) - Valvola di by-pass del gas caldo - Manometro acqua - Manometri refrigerante - Evaporatore a fascio tubiero - Relè sequenza fasi - Controllo remoto - Porta seriale RS 485 - Soft starter - Piedini Antivibranti - Filtri metallici alle batterie condensanti - Flussostato acqua.

La flessibilità della produzione permette di inserire altre opzioni in funzione dell'applicazione. Per maggiori informazioni contattaci.

COLLAUDO

Di seguito riportiamo alcune regole per una corretta installazione:

1. i gruppi frigoriferi devono essere installati orizzontalmente per permettere un corretto ritorno dell'olio ai compressori
2. è necessario osservare gli spazi di rispetto come dai disegni presenti nel manuale d'installazione
3. è obbligatorio inserire un filtro acqua in ingresso all'unità per proteggere l'evaporatore (è possibile avere in opzione il filtro acqua già installato a bordo)
4. è necessario sfiatare con cura l'impianto idraulico durante il caricamento acqua
5. è necessario scaricare l'impianto idraulico durante le soste invernali. Per evitare questa procedura si devono utilizzare miscele anticongelanti (acqua e glicole) o proteggere con resistenze elettriche antigelo i componenti critici (evaporatore, pompa e serbatoio)
6. è suggerita l'installazione di piedini antivibranti per evitare trasmissioni di vibrazione al suolo

Per ulteriori informazioni contattati, saremo lieti di poterti fornire il nostro aiuto ed esperienza.

OPTIONAL

Single pump (1 bar, 3 bar, 5 bar) - Double pump (1 bar, 3 bar, 5 bar) - Storage water tank - Storage water tank and pump - Storage water tank and double pump - Automatic filling kit (for close water circuits) - Manual filling kit (for open water circuit) - Electronic fan speed regulation - Double water set-point - Evaporator antifreeze heater - Evaporator antifreeze pump and storage tank - Compressors jacket Electronic expansion valve - Partial heat recovery (desuperheater) - Hot gas by-pass - Water manometer - Gas manometers - Shell & tube evaporator - Phase monitor - Remote control - Serial card RS485 - Soft starter - Anti-vibration mounting - Condenser filters - Water flow switch

The flexibility of our production permits to include other options according to your installation. For more information please call / write to us.

INSTALLATION GUIDE

Below are some rules for the correct installation:

1. the water chiller must be installed in horizontal way in order to permit a correct oil return to the compressors;
2. it's necessary to observe the clearance distances specified in the drawings on the operating manual
3. it's compulsory to install a water filter on the inlet unit for the protection of the evaporator (it is possible to require, as option, the installation of the filter just inside the unit)
4. it's necessary to purge accurately the air from the hydraulic pipelines during the start-up
5. it's necessary to drain the unit during the shut-down in the winter season. To avoid this operation, the unit has to be charged with water and glycol, or has to be protected by antifreeze electrical heaters (on the evaporator, pump and storage tank)
6. it's suggested anti-vibration mounting on the base of the unit to avoid the transmission of vibration to the ground

For more information please contact us, we'll be glad to offer you our experience and help on the selection of the units



Chiller - Frigoriferi si riserva di variare le caratteristiche e i dati riportati nel catalogo in qualunque momento senza preavviso, nell'intento di migliorare i propri prodotti.

Chiller - Frigoriferi keeps rights to make any technical changement at any time whitout notice, due to its improvement process.

I NOSTRI PRODOTTI / OUR PRODUCTS



ASSISTENZA / SERVICE



CONTACT / CALL

CHILLER FRIGORIFERI
Padova Italia
Tel. +39 049 8792774 Fax. +39 049 8797940
www.chiller-frigoriferi.it info@chiller-frigoriferi.it



CFA - Refrigeratori d'acqua condensati ad aria
CFA - Air cooled water chillers

Modelli / Models

CFA 2.1	CFA 3.1	CFA 4.1	CFA 5.1	CFA 6.1	CFA 8.1	CFA 10.1	CFA 13.1
----------------	----------------	----------------	----------------	----------------	----------------	-----------------	-----------------

PRESTAZIONI / PERFORMANCES

Potenza frigorifera / Cooling capacity Acqua/Water 20/15°C - Ambiente/Air ambient 25°C	1	kW	2,7	3,8	5,4	7,1	8,5	10,9	12,8	18,3
		kcal/h	2.322	3.268	4.644	6.106	7.310	9.374	11.008	15.738
Potenza assorbita compressori/ Compressors absorbed power Acqua / Water 20/15°C - Ambiente / Air ambient 25°C	1	kW	0,6	0,8	1,2	1,7	2,0	2,5	2,8	4,0
Potenza frigorifera / Cooling capacity Acqua/Water 20/15°C - Ambiente/Air ambient 35°C	2	kW	2,4	3,4	4,9	6,4	7,7	9,8	11,6	16,5
		kcal/h	2.064	2.924	4.214	5.504	6.622	8.428	9.976	14.190
Potenza assorbita compressori/ Compressors absorbed power Acqua / Water 20/15°C - Ambiente / Air ambient 35°C	2	kW	0,8	1,0	1,5	2,0	2,5	3,0	3,4	4,8
Potenza frigorifera / Cooling capacity Acqua / Water 12/7°C - Ambiente / Air ambient 35°C	3	kW	1,9	2,7	3,9	5,1	6,1	7,8	9,2	13,1
		kcal/h	1.634	2.322	3.354	4.386	5.246	6.708	7.912	11.266
Potenza assorbita compressori/ Compressors absorbed power Acqua / Water 12/7°C - Ambiente / Air ambient 35°C	3	kW	0,7	0,9	1,4	1,9	2,3	2,8	3,2	4,5

COMPRESSORI / COMPRESSORS

Tipo / Type	-	Rotativo / Rotary			Scroll				
N.ro compressori/N.ro di circuiti frigoriferi No.compressors/No. refrigerant circuits	- / -	1/1	1/1	1/1	1/1	1/1	1/1	1/1	1/1
Gradini di parzializzazione / Capacity steps	- / -	1	1	1	1	1	1	1	1

CONDENSATORE / CONDENSER (Sorgente / Source)

Tipo / Type	-	Batteria alettata / Finned coil							
N.ro / No.	-	1	1	1	1	1	1	1	1

VENTILATORI / FANS

Tipo / Type	-	Assiali / Axials							
N.ro/Diametro / No./Diameter	-	1 / 350	1 / 350	1 / 350	1 / 350	1 / 350	1 / 450	2 / 350	2 / 350
Potenza nominale totale / Total nominal power	kW	0,13	0,13	0,13	0,13	0,13	0,27	0,26	0,26
Portata aria totale / Total air flow	m³/h	2000	2000	1800	2400	2300	4500	5000	4800

EVAPORATORE / EVAPORATOR (Utenza / User)

Tipo / Type	-	Piastrre / Plates								
N.ro / No.	-	1	1	1	1	1	1	1	1	
Portata acqua / Water flow	1	m³/h	0,5	0,7	0,9	1,2	1,5	1,9	2,2	3,1
Portata acqua / Water flow	2	m³/h	0,4	0,6	0,8	1,1	1,3	1,7	2,0	2,8
Portata acqua / Water flow	3	m³/h	0,3	0,5	0,7	0,9	1,0	1,3	1,6	2,3
EER (compressori&ventilatori / compressors&fans)	1	-	3,7	4,1	4,1	3,9	4,0	3,9	4,2	4,3
EER (compressori&ventilatori / compressors&fans)	2	-	2,6	3,0	3,0	3,0	2,9	3,0	3,2	3,3
EER (compressori&ventilatori / compressors&fans)	3	-	2,3	2,6	2,5	2,5	2,5	2,5	2,7	2,8

MODULO IDRONICO (opzionale) / HYDRONIC KIT (option)

N.ro di pompe standard / No. of standard pumps	-	1	1	1	1	1	1	1	1
Potenza nominale pompa P2 / Pump P2 nominal power	kW	0,37	0,37	0,37	0,37	0,37	0,37	0,37	0,37
Potenza nominale pompa P3 / Pump P3 nominal power	kW	0,75	0,75	0,75	0,55	0,55	0,55	0,75	0,75
Potenza nominale pompa P5 / Pump P5 nominal power	kW	0,9	0,9	0,9	1,1	1,1	1,1	1,1	1,1
Capacità serbatoio / Storage tank capacity	Lt	24	24	24	40	40	40	60	60

LIVELLO PRESSIONE SONORA / SOUND PRESSURE LEVEL

Livello sonoro Lp(A) / Sound level Lp(A)	4	dB(A)	42	42	42	43	43	46	47	47
--	---	-------	----	----	----	----	----	----	----	----

CONNESSIONI / CONNECTIONS

Diametro connessioni idrauliche / Hydraulic connections diameter	inch	1/2"	1/2"	1/2"	3/4"	3/4"	3/4"	1"	1"
--	------	------	------	------	------	------	------	----	----

DATI ELETTRICI / ELECTRICAL DATA

Alimentazione / Power supply	5	V/ph/Hz	230/1/50			400/3/50				
FLA	6	A	5,7	6,8	8,1	5,5	6,3	8,2	8,6	11,1
FLI	7	kW	1,7	2,0	2,2	2,8	3,2	4,2	4,4	5,9
ICF	8	A	21,0	22,0	31,0	29,0	39,0	47,0	49,0	65,0

DIMENSIONI / DIMENSIONS

Lunghezza / Length	mm	657	657	657	907	907	907	1207	1207	
Larghezza / Width	mm	657	657	657	657	657	657	657	657	
Altezza / Height	mm	1202	1202	1202	1202	1202	1202	1202	1202	
Peso (unità base) / Weight (basic unit)	9	kg	150	160	165	180	190	200	230	240

1 Dati riferiti alle condizioni acqua ingresso/uscita 20/15°C e ambiente 25°C - Data referring to the working conditions water inlet/outlet 20/15°C and air ambient 25°C
2 Dati riferiti alle condizioni acqua ingresso/uscita 20/15°C e ambiente 35°C - Data referring to the working conditions water inlet/outlet 20/15°C and air ambient 35°C
3 Dati riferiti alle condizioni acqua ingresso/uscita 12/7°C e ambiente 35°C - Data referring to the working conditions water inlet/outlet 12/7°C and air ambient 35°C
4 Valore della pressione sonora Lp(A) senza gruppo idronico, misurata a 10 metri dalla macchina, 1 metro di altezza da terra ed in campo libero.
5 Nel caso di pressione sonora Lp(A) senza gruppo idronico, misurata a 10 mt. at 1 high mt from the ground, in free field conditions.
6 I modelli dal 1005 al 1010 sono disponibili con alimentazione 230/1/50. Modelli da 1005 up to 1010 are available with 230/1/50 power supply
7 FLA = Corrente assorbita a pieno carico. Nella versione Std senza pompa. - Absorbed current at full charge. Standard version without pump.
8 FLI = Potenza assorbita a pieno carico. Nella versione Std senza pompa. - Absorbed power at full charge. Standard version without pump.
9 ICF = Corrente di spunto alla partenza dell'ultimo compressore. Nella versione Std senza pompa. - Max starting current (when last compressor starts). Standard version without pump.
10 Unità base con solo evaporatore / Basic unit only with evaporator



CFA - Refrigeratori d'acqua condensati ad aria
CFA - Air cooled water chillers

Modelli / Models

CFA	CFA	CFA	CFA	CFA	CFA	CFA	CFA	CFA
15.1	20.1	26.1	30.1	34.1	39.1	45.2	53.2	

PRESTAZIONI / PERFORMANCES

Potenza frigorifera / Cooling capacity Acqua/Water 20/15°C - Ambiente/Air ambient 25°C	1	kW	21,2	27,5	36,3	42,0	46,3	54,7	60,2	73,3
		kcal/h	18.232	23.650	31.218	36.120	39.818	47.042	51.772	63.038
Potenza assorbita compressori/ Compressors absorbed power Acqua / Water 20/15°C - Ambiente / Air ambient 25°C	1	kW	4,7	5,6	7,7	8,4	9,4	11,2	13,5	14,5
Potenza frigorifera / Cooling capacity Acqua/Water 20/15°C - Ambiente/Air ambient 35°C	2	kW	19,1	24,8	32,8	38,0	41,9	49,4	54,4	66,2
		kcal/h	16.426	21.328	28.208	32.680	36.034	42.484	46.784	56.932
Potenza assorbita compressori/ Compressors absorbed power Acqua / Water 20/15°C - Ambiente / Air ambient 35°C	2	kW	5,7	6,9	9,5	10,3	11,5	13,8	16,6	17,8
Potenza frigorifera / Cooling capacity Acqua / Water 12/7°C - Ambiente / Air ambient 35°C	3	kW	15,2	19,7	26,1	30,2	33,3	39,3	43,3	52,7
		kcal/h	13.072	16.942	22.446	25.972	28.638	33.798	37.238	45.322
Potenza assorbita compressori/ Compressors absorbed power Acqua / Water 12/7°C - Ambiente / Air ambient 35°C	3	kW	5,3	6,4	8,8	9,6	10,7	12,8	15,4	16,5

COMPRESSORI / COMPRESSORS

Tipo / Type	-	Rotativo / Rotary			Scroll				
N.ro compressori/N.ro di circuiti frigoriferi No.compressors/No. refrigerant circuits	- / -	1/1	1/1	1/1	1/1	1/1	1/1	2/1	2/1
Gradini di parzializzazione / Capacity steps	- / -	1	1	1	1	1	1	2	2

CONDENSATORE / CONDENSER (Sorgente / Source)

Tipo / Type	-	Batteria alettata / Finned coil							
N.ro / No.	-	1	1	1	1	1	1	1	1

VENTILATORI / FANS

Tipo / Type	-	Assiali / Axials							
N.ro/Diametro / No./Diameter	-	2 / 350	1 / 500	1 / 500	2 / 500	2 / 500	2 / 500	2 / 500	2 / 710
Potenza nominale totale / Total nominal power	kW	0,26	0,72	0,72	1,44	1,44	1,44	1,44	1,8
Portata aria totale / Total air flow	m³/h	4600	8500	8300	16500	16500	16000	15500	25600

EVAPORATORE / EVAPORATOR (Utenza / User)

Tipo / Type	-	Piastre / Plates								
N.ro / No.	-	1	1	1	1	1	1	1	1	
Portata acqua / Water flow	1	m³/h	3,6	4,7	6,2	7,2	8,0	9,4	10,4	12,6
Portata acqua / Water flow	2	m³/h	3,3	4,3	5,6	6,5	7,2	8,5	9,4	11,4
Portata acqua / Water flow	3	m³/h	2,6	3,4	4,5	5,2	5,7	6,8	7,4	9,1
EER (compressori&ventilatori / compressors&fans)	1	-	4,3	4,4	4,3	4,3	4,3	4,3	4,0	4,5
EER (compressori&ventilatori / compressors&fans)	2	-	3,2	3,3	3,2	3,2	4,8	3,2	3,0	3,4
EER (compressori&ventilatori / compressors&fans)	3	-	2,7	2,8	2,7	2,7	2,7	2,8	2,6	2,9

MODULO IDRONICO (opzionale) / HYDRONIC KIT (option)

N.ro di pompe standard / No. of standard pumps	-	1	1	1	1	1	1	1	1
Potenza nominale pompa P2 / Pump P2 nominal power	kW	0,37	0,55	0,55	0,55	1,1	1,1	1,1	1,1
Potenza nominale pompa P3/ Pump P3 nominal power	kW	0,75	1,1	1,1	1,1	1,85	1,85	1,85	2,2
Potenza nominale pompa P5 / Pump P5 nominal power	kW	1,1	2,2	2,2	2,2	2,2	3	3	4
Capacità serbatoio / Storage tank capacity	Lt	60	110	110	200	200	200	200	300

LIVELLO PRESSIONE SONORA / SOUND PRESSURE LEVEL

Livello sonoro Lp(A) / Sound level Lp(A)	4	dB(A)	47	47	48	48	48	49	49	47
--	---	-------	----	----	----	----	----	----	----	----

CONNESSIONI / CONNECTIONS

Diametro connessioni idrauliche / Hydraulic connections diameter	inch	1"	1 1/2"	1 1/2"	1 1/2"	1 1/2"	1 1/2"	1 1/2"	1 1/2"	2"
--	------	----	--------	--------	--------	--------	--------	--------	--------	----

DATI ELETTRICI / ELECTRICAL DATA

Alimentazione / Power supply	V/ph/Hz	400/3/50							
FLA	5 A	13,0	15,9	20,6	24,1	26,5	31,6	36,8	44,8
FLI	6 kW	7,1	9,0	11,6	13,9	15,1	17,4	20,1	23,6
ICF	7 A	76,0	96,0	119,0	121,0	141,0	175,0	132,0	144,0

DIMENSIONI / DIMENSIONS

Lunghezza / Length	mm	1207	1808	1808	1808	1808	1808	2408	2708
Larghezza / Width	mm	657	868	868	868	868	868	1108	1108
Altezza / Height	mm	1202	1471	1471	1471	1471	1471	1774	1895
Peso (unità base) / Weight (basic unit)	8 kg	255	350	365	380	460	480	560	620

1. Dati riferiti alle condizioni acqua ingresso/uscita 20/15°C e ambiente 25°C - Data referring to the working conditions water inlet/outlet 20/15°C and air ambient 25°C
2. Dati riferiti alle condizioni acqua ingresso/uscita 20/15°C e ambiente 35°C - Data referring to the working conditions water inlet/outlet 20/15°C and air ambient 35°C
3. Dati riferiti alle condizioni acqua ingresso/uscita 12/7°C e ambiente 35°C - Data referring to the working conditions water inlet/outlet 12/7°C and air ambient 35°C
4. Valore della pressione sonora Lp(A) senza gruppo idronico, misurata a 10 metri di altezza da terra ed in campo libero.
5. Noise pressure value Lp(A) without hydronic group, measured at 10 mt. at 1 high mt from the ground, in free field conditions.
6. FLA - Corrente assorbita a pieno carico. Nella versione Std senza pompa. - Absorbed current at full charge. Standard version without pump.
7. FLI - Potenza assorbita a pieno carico. Nella versione Std senza pompa. - Absorbed power at full charge. Standard version without pump.
8. ICF - Corrente di spunto alla partenza dell'ultimo compressore. Nella versione std senza pompa. - Max starting current (when last compressor starts). Standard version without pump.
9. Unità base con solo evaporatore / Basic unit only with evaporator



CFA - Refrigeratori d'acqua condensati ad aria CFA - Air cooled water chillers

Modelli / Models

CFA 59.2	CFA 66.2	CFA 75.2	CFA 90.2	CFA 98.2	CFA 110.2	CFA 126.2	CFA 145.2
-------------	-------------	-------------	-------------	-------------	--------------	--------------	--------------

PRESTAZIONI / PERFORMANCES

Potenza frigorifera / Cooling capacity Acqua/Water 20/15°C - Ambiente/Air ambient 25°C	1	kW	81,1	91,9	104,3	124,3	135,9	153,4	175,3	201,1
		kcal/h	69.746	79.034	89.698	106.898	116.874	131.924	150.758	172.946
Potenza assorbita compressori/ Compressors absorbed power Acqua / Water 20/15°C - Ambiente / Air ambient 25°C	1	kW	17,0	19,0	23,3	25,3	29,5	33,3	35,9	41,0
Potenza frigorifera / Cooling capacity Acqua/Water 20/15°C - Ambiente/Air ambient 35°C	2	kW	73,3	83,1	94,3	112,0	122,4	138,3	158,0	181,3
		kcal/h	63.038	71.466	81.098	96.320	105.264	118.938	135.880	155.918
Potenza assorbita compressori/ Compressors absorbed power Acqua / Water 20/15°C - Ambiente / Air ambient 35°C	2	kW	20,9	23,3	28,5	30,9	36,1	40,7	43,9	50,1
Potenza frigorifera / Cooling capacity Acqua / Water 12/7°C - Ambiente / Air ambient 35°C	3	kW	58,3	66,1	75,0	89,1	97,4	110,0	125,7	144,2
		kcal/h	50.138	56.846	64.500	76.626	83.764	94.600	108.102	124.012
Potenza assorbita compressori/ Compressors absorbed power Acqua / Water 12/7°C - Ambiente / Air ambient 35°C	3	kW	19,4	21,6	26,5	28,7	33,5	37,8	40,8	46,5

COMPRESSORI / COMPRESSORS

Tipo / Type		-	Scroll							
N.ro compressori/N.ro di circuiti frigoriferi No.compressors/No. refrigerant circuits		- / -	2/1	2/1	2/1	2/1	2/1	2/1	2/1	2/1
Gradini di parzializzazione / Capacity steps		- / -	2	2	2	2	2	2	2	2

CONDENSATORE / CONDENSER (Sorgente / Source)

Tipo / Type		-	Batteria alettata / Finned coil							
N.ro / No.		-	1	1	1	1	1	1	1	1

VENTILATORI / FANS

Tipo / Type		-	Assiali / Axials							
N.ro/Diametro / No./Diameter		-	2 / 710	2 / 710	2 / 710	3/710	3/710	3/710	3/800	3/800
Potenza nominale totale / Total nominal power		kW	1,8	1,8	1,8	2,7	2,7	2,7	6	6
Portata aria totale / Total air flow		m³/h	25600	24300	24300	39000	39000	37800	61000	57000

EVAPORATORE / EVAPORATOR (Utenza / User)

Tipo / Type		-	Piastrre / Plates							
N.ro / No.		-	1	1	1	1	1	1	1	1
Portata acqua / Water flow	1	m³/h	13,9	15,8	17,9	21,4	23,4	26,4	30,2	34,6
Portata acqua / Water flow	2	m³/h	12,6	14,3	16,2	19,3	21,1	23,8	27,2	31,2
Portata acqua / Water flow	3	m³/h	10,0	11,4	12,9	15,3	16,8	18,9	21,6	24,8
EER (compressori&ventilatori / compressors&fans)	1	-	4,3	4,4	4,2	4,4	4,2	4,3	4,2	4,3
EER (compressori&ventilatori / compressors&fans)	2	-	3,2	3,3	3,1	3,3	3,2	3,2	3,2	3,2
EER (compressori&ventilatori / compressors&fans)	3	-	2,8	2,8	2,7	2,8	2,7	2,7	2,7	2,7

MODULO IDRONICO (opzionale) / HYDRONIC KIT (option)

N.ro di pompe standard / No. of standard pumps		-	1	1	1	1	1	1	1	1
Potenza nominale pompa P2 / Pump P2 nominal power		kW	1,1	1,1	1,1	2,2	2,2	2,2	2,2	2,2
Potenza nominale pompa P3/ Pump P3 nominal power		kW	2,2	2,2	2,2	4	4	4	4	4
Potenza nominale pompa P5 / Pump P5 nominal power		kW	4	4	4	7,5	7,5	7,5	7,5	7,5
Capacità serbatoio / Storage tank capacity		Lt	300	300	300	500	500	500	500	500

LIVELLO PRESSIONE SONORA / SOUND PRESSURE LEVEL

Livello sonoro Lp(A) / Sound level Lp(A)	4	dB(A)	48	49	49	52	54	56	57	57
--	---	-------	----	----	----	----	----	----	----	----

CONNESSIONI / CONNECTIONS

Diametro connessioni idrauliche / Hydraulic connections diameter		inch	2"	2"	2"	2" 1/2	2" 1/2	2" 1/2	2" 1/2	2" 1/2
--	--	------	----	----	----	--------	--------	--------	--------	--------

DATI ELETTRICI / ELECTRICAL DATA

Alimentazione / Power supply		V/ph/Hz	400/3/50							
FLA	5	A	49,2	54,4	65,0	72,0	77,2	85,1	100,5	114,1
FLI	6	kW	26,6	29,2	34,0	39,9	44,9	49,7	57,8	65,7
ICF	7	A	146,0	171,0	210,0	263,0	268,0	315,0	330,0	368,0

DIMENSIONI / DIMENSIONS

Lunghezza / Length		mm	2708	2708	2708	3408	3408	3408	3708	3708
Larghezza / Width		mm	1108	1108	1108	1108	1108	1108	1108	1108
Altezza / Height		mm	1895	1895	1895	2195	2195	2195	2212	2212
Peso (unità base) / Weight (basic unit)	8	kg	635	665	680	870	950	1020	1100	1160

1. Dati riferiti alle condizioni acqua ingresso/uscita 20/15°C e ambiente 25°C - Data referring to the working conditions water inlet/outlet 20/15°C and air ambient 25°C
 2. Dati riferiti alle condizioni acqua ingresso/uscita 20/15°C e ambiente 35°C - Data referring to the working conditions water inlet/outlet 20/15°C and air ambient 35°C
 3. Dati riferiti alle condizioni acqua ingresso/uscita 12/7°C e ambiente 35°C - Data referring to the working conditions water inlet/outlet 12/7°C and air ambient 35°C
 4. Contattare i nostri uffici commerciali / Contact factory
 5. Valore della pressione sonora Lp(A) senza gruppo idronico, misurata a 10 metri di altezza da terra ed in campo libero.
 6. Noise pressure value Lp(A) without hydronic group, measured at 10 mt. at 1 high mt from the ground, in free field conditions
 7. FLA = Corrente assorbita a pieno carico. Nella versione Std senza pompa. - Absorbed current at full charge. Standard version without pump.
 8. FLI = Potenza assorbita a pieno carico. Nella versione Std senza pompa. - Absorbed power at full charge. Standard version without pump.
 9. ICF = Corrente di spunto alla partenza dell'ultimo compressore. Nella versione std senza pompa. - Max starting current (when last compressor starts). Standard version without pump.
 10. Unità base con solo evaporatore / Basic unit only with evaporator



CFA - Refrigeratori d'acqua condensati ad aria
CFA - Air cooled water chillers

Modelli / Models

CFA	CFA	CFA	CFA	CFA	CFA	CFA	CFA	CFA	CFA
158.2	180.4	195.4	220.4	250.4	295.4	315.4	376.4	412.4	

PRESTAZIONI / PERFORMANCES

Potenza frigorifera / Cooling capacity Acqua/Water 20/15°C - Ambiente/Air ambient 25°C	1	kW	219,8	245,5	278,7	306,8	347,7	402,3	439,6	523,7	574,6
		kcal/h	189.028	211.130	239.682	263.848	299.022	345.978	378.056	450.382	494.156
Potenza assorbita compressori/ Compressors absorbed power Acqua / Water 20/15°C - Ambiente / Air ambient 25°C	1	kW	48,0	51,7	57,0	66,7	72,5	81,8	96,0	102,2	119,1
Potenza frigorifera / Cooling capacity Acqua/Water 20/15°C - Ambiente/Air ambient 35°C	2	kW	198,1	221,2	251,1	276,5	313,4	362,5	396,2	472,0	517,9
		kcal/h	170.366	190.232	215.946	237.790	269.524	311.750	340.732	405.920	445.394
Potenza assorbita compressori/ Compressors absorbed power Acqua / Water 20/15°C - Ambiente / Air ambient 35°C	2	kW	58,7	63,2	69,7	81,5	88,6	100,0	117,4	124,9	145,6
Potenza frigorifera / Cooling capacity Acqua/Water 12/7°C - Ambiente / Air ambient 35°C	3	kW	157,6	176,0	199,8	220,0	249,3	288,4	315,2	375,5	412,0
		kcal/h	135.536	151.360	171.828	189.200	214.398	248.024	271.072	322.930	354.320
Potenza assorbita compressori/ Compressors absorbed power Acqua / Water 12/7°C - Ambiente / Air ambient 35°C	3	kW	54,5	58,7	64,7	75,7	82,3	92,9	109,0	116,0	135,2

COMPRESSORI / COMPRESSORS

Tipo / Type		-	Scroll								
N.ro compressori/N.ro di circuiti frigoriferi No.compressors/No. refrigerant circuits		- / -	2/1	4/2	4/2	4/2	4/2	4/2	4/2	4/2	4/2
Gradini di parzializzazione / Capacity steps		- / -	2	4	4	4	4	4	4	4	4

CONDENSATORE / CONDENSER (Sorgente / Source)

Tipo / Type		-	Batteria alettata / Finned coil								
N.ro / No.		-	1	2	2	2	2	2	2	2	2

VENTILATORI / FANS

Tipo / Type		-	Assiali / Axials								
N.ro/Diametro / No./Diameter		-	3/800	6/710	6/710	6/710	6/800	6/800	6/800	8/800	8/800
Potenza nominale totale / Total nominal power		kW	6	5,4	5,4	5,4	12,0	12,0	12,0	16,0	16,0
Portata aria totale / Total air flow		m³/h	57000	78000	78000	75600	122000	114000	114000	156000	156000

EVAPORATORE / EVAPORATOR (Utenza / User)

Tipo / Type		-	Piastrine / Plates								
N.ro / No.		-	1	1	1	1	1	1	1	1	1
Portata acqua / Water flow	1	m³/h	37,8	42,2	47,9	52,8	59,8	69,2	75,6	90,1	98,8
Portata acqua / Water flow	2	m³/h	34,1	38,0	43,2	47,6	53,9	62,4	68,1	81,2	89,1
Portata acqua / Water flow	3	m³/h	27,1	30,3	34,4	37,8	42,9	49,6	54,2	64,6	70,9
EER (compressori&ventilatori / compressors&fans)	1	-	4,1	4,3	4,5	4,3	4,1	4,3	4,1	4,4	4,3
EER (compressori&ventilatori / compressors&fans)	2	-	3,1	3,2	3,3	3,2	3,1	3,2	3,1	3,3	3,2
EER (compressori&ventilatori / compressors&fans)	3	-	2,6	2,7	2,9	2,7	2,6	2,7	2,6	2,8	2,7

MODULO IDRONICO (opzionale) / HYDRONIC KIT (option)

N.ro di pompe standard / No. of standard pumps		-	1	1	1	1	1	1	1	1	1
Potenza nominale pompa P2 / Pump P2 nominal power		kW	2,2	4	4	4	4	4	4	7,5	7,5
Potenza nominale pompa P3/ Pump P3 nominal power		kW	4	5,5	5,5	7,5	7,5	7,5	7,5	11	11
Potenza nominale pompa P5 / Pump P5 nominal power		kW	7,5	CF	CF	CF	CF	CF	CF	CF	CF
Capacità serbatoio / Storage tank capacity		Lt	500	500	500	500	500	500	500	500	500

LIVELLO PRESSIONE SONORA / SOUND PRESSURE LEVEL

Livello sonoro Lp(A) / Sound level Lp(A)	4	dB(A)	57	55	57	59	60	60	60	63	63
--	---	-------	----	----	----	----	----	----	----	----	----

CONNESSIONI / CONNECTIONS

Diametro connessioni idrauliche / Hydraulic connections diameter		inch	2" 1/2	3"	3"	3"	3"	4"	4"	4"	4"
--	--	------	--------	----	----	----	----	----	----	----	----

DATI ELETTRICI / ELECTRICAL DATA

Alimentazione / Power supply		V/ph/Hz	400/3/50								
FLA	5	A	127,7	141,0	151,4	167,2	198,0	225,2	252,4	287,6	314,2
FLI	6	kW	73,6	79,8	89,8	99,4	115,6	131,4	147,2	167,6	184,0
ICF	7	A	382,0	332,0	342,0	397,0	428,0	479,0	507,0	626,0	653,0

DIMENSIONI / DIMENSIONS

Lunghezza / Length		mm	3708	3708	3708	3708	3708	3708	3708	4800	4800
Larghezza / Width		mm	1108	2200	2200	2200	2200	2200	2200	2200	2200
Altezza / Height		mm	2212	2250	2250	2250	2250	2250	2250	2250	2250
Peso (unità base) / Weight (basic unit)	8	kg	1180	1495	1665	1760	2050	2100	2210	2630	2680

1 Dati riferiti alle condizioni acqua ingresso/uscita 20/15°C e ambiente 25°C - Data referring to the working conditions water inlet/outlet 20/15°C and air ambient 25°C
2 Dati riferiti alle condizioni acqua ingresso/uscita 20/15°C e ambiente 35°C - Data referring to the working conditions water inlet/outlet 20/15°C and air ambient 35°C
3 Dati riferiti alle condizioni acqua ingresso/uscita 12/7°C e ambiente 35°C - Data referring to the working conditions water inlet/outlet 12/7°C and air ambient 35°C
4 Contattare i nostri uffici commerciali / Contact factory
5 Valore della pressione sonora Lp(A) senza gruppo idronico, misurata a 10 metri dalla macchina, 1 metro di altezza da terra ed in campo libero.
6 Noise pressure value Lp(A) without hydronic group, measured at 10 m., at 1 high mt from the ground, 1 m free field conditions
7 FLA = Corrente assorbita a pieno carico. Nella versione Std senza pompa. - Absorbed current at full charge. Standard version without pump.
8 FLI = Potenza assorbita a pieno carico. Nella versione Std senza pompa. - Absorbed power at full charge. Standard version without pump.
9 ICF = Corrente di spunto alla partenza dell'ultimo compressore. Nella versione std senza pompa. - Max starting current (when last compressor starts). Standard version without pump.
10 Unità base con solo evaporatore / Basic unit only with evaporator



CHA - Pompe di calore condensate ad aria CHA - Air cooled heat pumps

Modelli / Models

CHA 5.1	CHA 6.1	CHA 8.1	CHA 10.1	CHA 13.1	CHA 15.1	CHA 20.1
---------	---------	---------	----------	----------	----------	----------

PRESTAZIONI / PERFORMANCES

Potenza frigorifera / Cooling capacity Acqua/Water 12/7°C - Ambiente/Air ambient 35°C	1	kW	5,1	6,1	7,8	9,2	13,1	15,2	19,7
		kcal/h	4.386	5.246	6.708	7.912	11.266	13.072	16.942
Potenza assorbita compressori / Compressors absorbed power Acqua / Water 12/7°C - Ambiente / Air ambient 35°C	1	kW	1,9	2,3	2,8	3,2	4,5	5,3	6,4
		kcal/h	4.816	5.934	7.568	8.514	12.470	14.706	18.576
Potenza termica / Heating capacity Acqua/Water 40/45°C - Ambiente/Air ambient 7°C - UR 87%	2	kW	5,6	6,9	8,8	9,9	14,5	17,1	21,6
		kcal/h	4.816	5.934	7.568	8.514	12.470	14.706	18.576
Potenza assorbita compressori / Compressors absorbed power Acqua/Water 40/45°C - Ambiente/Air ambient 7°C - UR 87%	2	kW	1,9	2,2	2,7	3,0	4,5	5,1	6,3
		kcal/h	4.816	5.934	7.568	8.514	12.470	14.706	18.576

COMPRESSORI / COMPRESSORS

Tipo / Type		-	Scroll						
N.ro compressori/N.ro di circuiti frigoriferi No.compressors/No. refrigerant circuits		- / -	1/1	1/1	1/1	1/1	1/1	1/1	1/1
Gradini di parzializzazione / Capacity steps		- / -	1	1	1	1	1	1	1

CONDENSATORE / CONDENSER (Sorgente / Source)

Tipo / Type		-	Batteria alettata / Finned coil						
N.ro / No.		-	1	1	1	1	1	1	1

VENTILATORI / FANS

Tipo / Type		-	Assiali / Axials						
N.ro/Diametro / No./Diameter		-	1 / 350	1 / 350	1 / 450	2 / 350	2 / 350	2 / 350	1 / 500
Potenza nominale totale / Total nominal power		kW	0,13	0,13	0,27	0,26	0,26	0,26	0,72
Portata aria totale / Total air flow		m³/h	2400	2300	4500	5000	4800	4600	8500

EVAPORATORE / EVAPORATOR (Utenza / User)

Tipo / Type		-	Piastre / Plates						
N.ro / No.		-	1	1	1	1	1	1	1
Portata acqua / Water flow	1	m³/h	0,9	1,0	1,3	1,6	2,3	2,6	3,4
Portata acqua / Water flow	2	m³/h	1,0	1,2	1,5	1,7	2,5	2,9	3,7
EER (compressori&ventilatori / compressors&fans)	1	-	2,5	2,5	2,5	2,7	2,8	2,7	2,8
EER (compressori&ventilatori / compressors&fans)	2	-	2,8	3,0	3,0	3,0	3,0	3,2	3,1

MODULO IDRONICO (opzionale) / HYDRONIC KIT (option)

N.ro di pompe standard / No. of standard pumps		-	1	1	1	1	1	1	1
Potenza nominale pompa P2 / Pump P2 nominal power		kW	0,37	0,37	0,37	0,37	0,37	0,37	0,55
Potenza nominale pompa P3 / Pump P3 nominal power		kW	0,55	0,55	0,55	0,75	0,75	0,75	1,1
Capacità serbatoio / Storage tank capacity		Lt	40	40	40	60	60	60	110

LIVELLO PRESSIONE SONORA / SOUND PRESSURE LEVEL

Livello sonoro Lp(A) / Sound level Lp(A)	3	dB(A)	43	43	46	47	47	47	47
--	---	-------	----	----	----	----	----	----	----

CONNESSIONI / CONNECTIONS

Diametro connessioni idrauliche / Hydraulic connections diameter		inch	3/4"	3/4"	3/4"	1"	1"	1"	1 1/2"
---	--	------	------	------	------	----	----	----	--------

DATI ELETTRICI / ELECTRICAL DATA

Alimentazione / Power supply		V/ph/Hz	400/3/50						
FLA	5	A	5,5	6,3	8,2	8,6	11,1	13,0	15,9
FLI	6	kW	2,8	3,2	4,2	4,4	5,9	7,1	9,0
ICF	7	A	29,0	39,0	47,0	49,0	65,0	76,0	96,0

DIMENSIONI / DIMENSIONS

Lunghezza / Length		mm	907	907	907	1207	1207	1207	1808
Larghezza / Width		mm	657	657	657	657	657	657	868
Altezza / Height		mm	1202	1202	1202	1202	1202	1202	1471
Peso (unità base) / Weight (basic unit)	8	kg	200	210	220	250	265	280	380

1 Dati riferiti alle condizioni acqua ingresso/uscita 12/7°C e ambiente 35°C. - Data referring to the working conditions water inlet/outlet 12/7°C and air ambient 35°C
 2 Dati riferiti alle condizioni acqua ingresso/uscita 40/45°C e aria ambiente 7°C UR 87%. - Data referring to the working conditions water inlet/outlet 40/45°C and air ambient 7°C UR 87%
 3 Valore della pressione sonora Lp(A) senza gruppo idronico, misurata a 10 metri dalla macchina, 1 metro di altezza di installazione ed in campo libero.
 4 Valore medio della Lp(A) senza gruppo idronico, misurato a 10 mt. di altezza di installazione ed in campo libero.
 5 I modelli dal 1005 al 1010 sono disponibili con alimentazione 230V/50. Modelli dal 1005 up to 1010 are available with 230V/50 power supply
 6 FLA = Corrente assorbita a pieno carico. Nella versione Std senza pompa. - Absorbed current at full charge. Standard version without pump.
 7 FLI = Potenza assorbita a pieno carico. Nella versione Std senza pompa. - Absorbed power at full charge. Standard version without pump.
 8 ICF = Corrente di spunto alla partenza dell'ultimo compressore. Nella versione std senza pompa. - Max starting current. (when last compressor starts). Standard version without pump.
 9 Unità base con solo evaporatore / Basic unit only with evaporator

CHA - Pompe di calore condensate ad aria
CHA - Air cooled heat pumps

Modelli / Models

CHA 26.1	CHA 30.1	CHA 34.1	CHA 39.1	CHA 45.2	CHA 53.2	CHA 59.2
-------------	-------------	-------------	-------------	-------------	-------------	-------------

PRESTAZIONI / PERFORMANCES

Potenza frigorifera / Cooling capacity Acqua/Water 12/7°C - Ambiente/Air ambient 35°C	1	kW	26,1	30,2	33,3	39,3	43,3	53,1	58,3
		kcal/h	22.446	25.972	28.638	33.798	37.238	45.666	50.138
Potenza assorbita compressori / Compressors absorbed power Acqua / Water 12/7°C - Ambiente / Air ambient 35°C	1	kW	8,8	9,6	10,7	12,8	15,4	16,5	19,4
Potenza termica / Heating capacity Acqua/Water 40/45°C - Ambiente/Air ambient 7°C - UR 87%	2	kW	29,0	32,7	36,7	43,5	49,3	59,8	66,7
		kcal/h	24.940	28.122	31.562	37.410	42.398	51.428	57.362
Potenza assorbita compressori / Compressors absorbed power Acqua/Water 40/45°C - Ambiente/Air ambient 7°C - UR 87%	2	kW	8,3	9,4	10,3	12,1	14,3	16,3	18,3

COMPRESSORI / COMPRESSORS

Tipo / Type		-	Scroll						
N.ro compressori/N.ro di circuiti frigoriferi No.compressors/No. refrigerant circuits		- / -	1/1	1/1	1/1	1/1	2/1	2/1	2/1
Gradini di parzializzazione / Capacity steps		- / -	1	1	1	1	2	2	2

CONDENSATORE / CONDENSER (Sorgente / Source)

Tipo / Type		-	Batteria alettata / Finned coil						
N.ro / No.		-	1	1	1	1	1	1	1

VENTILATORI / FANS

Tipo / Type		-							
N.ro/Diametro / No./Diameter		-	1 / 500	2 / 500	2 / 500	2 / 500	2 / 500	2 / 710	2 / 710
Potenza nominale totale / Total nominal power		kW	0,72	1,44	1,44	1,44	1,44	1,8	1,8
Portata aria totale / Total air flow		m³/h	8300	16500	16500	16000	15500	25600	25600

EVAPORATORE / EVAPORATOR (Utenza / User)

Tipo / Type		-	Piastrre / Plates						
N.ro / No.		-	1	1	1	1	1	1	1
Portata acqua / Water flow	1	m³/h	4,5	5,2	5,7	6,8	7,4	9,1	10,0
Portata acqua / Water flow	2	m³/h	5,0	5,6	6,3	7,5	8,5	10,3	11,5
EER (compressori&ventilatori / compressors&fans)		-	2,7	2,7	2,7	2,8	2,6	2,9	2,8
EER (compressori&ventilatori / compressors&fans)		-	3,2	3,0	3,1	3,2	3,1	3,3	3,3

MODULO IDRONICO (opzionale) / HYDRONIC KIT (option)

N.ro di pompe standard / No. of standard pumps		-	1	1	1	1	1	1	1
Potenza nominale pompa P2 / Pump P2 nominal power		kW	0,55	0,55	1,1	1,1	1,1	1,1	1,1
Potenza nominale pompa P3/ Pump P3 nominal power		kW	1,1	1,1	1,85	1,85	1,85	2,2	2,2
Capacità serbatoio / Storage tank capacity		Lt	110	200	200	200	200	300	300

LIVELLO PRESSIONE SONORA / SOUND PRESSURE LEVEL

Livello sonoro Lp(A) / Sound level Lp(A)	3	dB(A)	48	48	48	49	49	47	48
--	---	-------	----	----	----	----	----	----	----

CONNESSIONI / CONNECTIONS

Diametro connessioni idrauliche / Hydraulic connections diameter		inch	1 1/2"	1 1/2"	1 1/2"	1 1/2"	1 1/2"	2"	2"
---	--	------	--------	--------	--------	--------	--------	----	----

DATI ELETTRICI / ELECTRICAL DATA

Alimentazione / Power supply		V/ph/Hz	400/3/50						
FLA	4	A	20,6	24,1	26,5	31,6	36,8	44,8	49,2
FLI	5	kW	11,6	13,9	15,1	17,4	20,1	23,6	26,6
ICF	6	A	119,0	121,0	141,0	175,0	132,0	144,0	146,0

DIMENSIONI / DIMENSIONS

Lunghezza / Length		mm	1808	1808	1808	1808	2408	2708	2708
Larghezza / Width		mm	868	868	868	868	1108	1108	1108
Altezza / Height		mm	1471	1471	1471	1471	1774	1895	1895
Peso (unità base) / Weight (basic unit)	8	kg	365	380	460	480	560	620	635

1 Dati riferiti alle condizioni acqua ingresso/uscita 12/7°C e ambiente 35°C. - Data referring to the working conditions water inlet/outlet: 12/7°C and air ambient 35°C.
2 Dati riferiti alle condizioni acqua ingresso/uscita 40/45°C e aria ambiente 7°C UR 87%. - Data referring to the working conditions water inlet/outlet: 40/45°C and air ambient 7°C UR 87%.
3 Valore della pressione sonora Lp(A) senza gruppo idronico, misurata a 10 metri dalla macchina, 1 metro di altezza da terra ed in campo libero.
4 Noise pressure value Lp(A) without hydronic group, measured at 10 mt., at 1 high mt from the ground, in free field conditions.
5 FLA = Corrente assorbita a pieno carico. Nella versione Std senza pompa. - Absorbed current at full charge. Standard version without pump.
6 FLI = Potenza assorbita a pieno carico. Nella versione Std senza pompa. - Absorbed power at full charge. Standard version without pump.
7 ICF = Corrente di spunto alla partenza dell'ultimo compressore. Nella versione std senza pompa. - Max starting current (when last compressor starts). Standard version without pump.
8 Unità base con solo evaporatore / Basic unit only with evaporator



CHA - Pompe di calore condensate ad aria CHA - Air cooled heat pumps

Modelli / Models

CHA 66.2	CHA 75.2	CHA 90.2	CHA 98.2	CHA 110.2	CHA 126.2	CHA 145.2
-------------	-------------	-------------	-------------	--------------	--------------	--------------

PRESTAZIONI / PERFORMANCES

Potenza frigorifera / Cooling capacity Acqua/Water 12/7°C - Ambiente/Air ambient 35°C	1	kW	65,3	74,6	88,1	96,8	110,0	125,7	144,2
		kcal/h	56.158	64.156	75.766	83.248	94.600	108.102	124.012
Potenza assorbita compressori / Compressors absorbed power Acqua / Water 12/7°C - Ambiente / Air ambient 35°C	1	kW	21,5	26,4	28,9	33,3	37,8	40,8	46,5
Potenza termica / Heating capacity Acqua/Water 40/45°C - Ambiente/Air ambient 7°C - UR 87%	2	kW	74,5	86,0	101,0	111,0	138,3	158,0	181,3
		kcal/h	64.070	73.960	86.860	95.460	118.938	135.880	155.918
Potenza assorbita compressori / Compressors absorbed power Acqua/Water 40/45°C - Ambiente/Air ambient 7°C - UR 87%	2	kW	20,2	23,7	27,2	30,7	40,7	43,9	50,1

COMPRESSORI / COMPRESSORS

Tipo / Type		-	Scroll						
N.ro compressori/N.ro di circuiti frigoriferi No.compressors/No. refrigerant circuits		- / -	2/1	2/1	2/1	2/1	2/1	2/1	2/1
Gradini di parzializzazione / Capacity steps		- / -	2	2	2	2	2	2	2

CONDENSATORE / CONDENSER (Sorgente / Source)

Tipo / Type		-	Batteria alettata / Finned coil						
N.ro / No.		-	1	1	1	1	1	1	1

VENTILATORI / FANS

Tipo / Type		-	Assiali / Axials						
N.ro/Diametro / No./Diameter		-	2 / 710	2 / 710	3/710	3/710	3/710	3/800	3/800
Potenza nominale totale / Total nominal power		kW	1,8	1,8	2,7	2,7	2,7	6,0	6,0
Portata aria totale / Total air flow		m³/h	24300	24300	39000	39000	37800	61000	57000

EVAPORATORE / EVAPORATOR (Utenza / User)

Tipo / Type		-	Piastre / Plates						
N.ro / No.		-	1	1	1	1	1	1	1
Portata acqua / Water flow	1	m³/h	11,2	12,8	15,2	16,6	18,9	21,6	24,8
Portata acqua / Water flow	2	m³/h	12,8	14,8	17,4	19,1	23,8	27,2	31,2
EER (compressori&ventilatori / compressors&fans)	1	-	2,8	2,6	2,8	2,7	2,7	2,7	2,7
EER (compressori&ventilatori / compressors&fans)	2	-	3,4	3,4	3,4	3,3	3,2	3,2	3,2

MODULO IDRONICO (opzionale) / HYDRONIC KIT (option)

N.ro di pompe standard / No. of standard pumps		-	1	1	1	1	1	1	1
Potenza nominale pompa P2 / Pump P2 nominal power		kW	1,1	1,1	2,2	2,2	2,2	2,2	2,2
Potenza nominale pompa P3 / Pump P3 nominal power		kW	2,2	2,2	4	4	4	4	4
Capacità serbatoio / Storage tank capacity		Lt	300	300	500	500	500	500	500

LIVELLO PRESSIONE SONORA / SOUND PRESSURE LEVEL

Livello sonoro Lp(A) / Sound level Lp(A)	3	dB(A)	49	49	52	54	56	57	57
--	---	-------	----	----	----	----	----	----	----

CONNESSIONI / CONNECTIONS

Diametro connessioni idrauliche / Hydraulic connections diameter		inch	2"	2"	2" 1/2	2" 1/2	2" 1/2	2" 1/2	2" 1/2
---	--	------	----	----	--------	--------	--------	--------	--------

DATI ELETTRICI / ELECTRICAL DATA

Alimentazione / Power supply		V/ph/Hz	400/3/50						
FLA	4	A	54,4	65,0	72,0	77,2	85,1	100,5	114,1
FLI	5	kW	29,2	34,0	39,9	44,9	49,7	57,8	65,7
ICF	6	A	171,0	210,0	263,0	268,0	315,0	330,0	368,0

DIMENSIONI / DIMENSIONS

Lunghezza / Length		mm	2708	2708	3408	3408	3408	3708	3708
Larghezza / Width		mm	1108	1108	1108	1108	1108	1108	1108
Altezza / Height		mm	1895	1895	2195	2195	2195	2212	2212
Peso (unità base) / Weight (basic unit)	7	kg	665	680	870	950	1020	1100	1160

1 Dati riferiti alle condizioni acqua ingresso/uscita 12/7°C e ambiente 35°C - Data referring to the working conditions water inlet/outlet 12/7°C and air ambient 35°C
 2 Dati riferiti alle condizioni acqua ingresso/uscita 40/45°C e aria ambiente 7°C UR 87% - Data referring to the working conditions water inlet/outlet 40/45°C and air ambient 7°C UR 87%
 3 Valore della pressione sonora Lp(A) senza gruppo idronico, misurata a 10 metri dalla macchina, 1 metro di altezza da terra ed in campo libero.
 4 Noise pressure value Lp(A) without hydronic group, measured at 10 mt., at 1 high mt from the ground, in free field conditions.
 5 FLA = Corrente assorbita a pieno carico, Nella versione Std senza pompa. - Absorbed power at full charge, Standard version without pump.
 6 FLI = Potenza assorbita a pieno carico. Nella versione Std senza pompa. - Absorbed power at full charge, Standard version without pump.
 7 ICF = Corrente di spunto alla partenza dell'ultimo compressore. Nella versione Std senza pompa. - Max starting current, (when last compressor starts), Standard version without pump.
 Unità base con solo evaporatore / Basic unit only with evaporator

CHA - Pompe di calore condensate ad aria
CHA - Air cooled heat pumps

Modelli / Models

CHA 158.2	CHA 180.4	CHA 195.4	CHA 220.4	CHA 250.4	CHA 290.4	CHA 315.4
--------------	--------------	--------------	--------------	--------------	--------------	--------------

PRESTAZIONI / PERFORMANCES

Potenza frigorifera / Cooling capacity Acqua/Water 12/7°C - Ambiente/Air ambient 35°C	1	kW	157,6	176,5	201,5	224,0	249,3	288,4	315,2
		kcal/h	135.536	151.790	173.290	192.640	214.398	248.024	271.072
Potenza assorbita compressori / Compressors absorbed power Acqua / Water 12/7°C - Ambiente / Air ambient 35°C	1	kW	54,5	58,4	64,0	75,7	82,3	92,9	109,0
Potenza termica / Heating capacity Acqua/Water 40/45°C - Ambiente/Air ambient 7°C - UR 87%	2	kW	178,4	198,9	225,0	251,3	280,8	325,8	356,8
		kcal/h	153.424	171.054	193.500	216.118	241.488	280.188	306.848
Potenza assorbita compressori / Compressors absorbed power Acqua/Water 40/45°C - Ambiente/Air ambient 7°C - UR 87%	2	kW	49,5	55,1	62,1	69,5	77,6	88,6	99,2

COMPRESSORI / COMPRESSORS

Tipo / Type		-	Scroll						
N.ro compressori/N.ro di circuiti frigoriferi No.compressors/No. refrigerant circuits		- / -	2/1	4/2	4/2	4/2	4/2	4/2	4/2
Gradini di parzializzazione / Capacity steps		- / -	2	4	4	4	4	4	4

CONDENSATORE / CONDENSER (Sorgente / Source)

Tipo / Type		-	Batteria alettata / Finned coil						
N.ro / No.		-	1	2	2	2	2	2	2

VENTILATORI / FANS

Tipo / Type		-	Assiali / Axials						
N.ro/Diametro / No./Diameter		-	3/800	6/710	6/710	6/710	6/800	6/800	6/800
Potenza nominale totale / Total nominal power		kW	6	5,4	5,4	5,4	12,0	12,0	12,0
Portata aria totale / Total air flow		m³/h	57000	78000	78000	75600	122000	114000	114000

EVAPORATORE / EVAPORATOR (Utenza / User)

Tipo / Type		-	Piastrre / Plates						
N.ro / No.		-	1	1	1	1	1	1	1
Portata acqua / Water flow	1	m³/h	27,1	30,4	34,7	38,5	42,9	49,6	54,2
Portata acqua / Water flow	2	m³/h	30,7	34,2	38,7	43,2	48,3	56,0	61,4
EER (compressori&ventilatori / compressors&fans)	1	-	2,6	2,8	2,9	2,8	2,6	2,7	2,6
EER (compressori&ventilatori / compressors&fans)	2	-	3,2	3,3	3,3	3,4	3,1	3,2	3,2

MODULO IDRONICO (opzionale) / HYDRONIC KIT (option)

N.ro di pompe standard / No. of standard pumps		-	1	1	1	1	1	1	1
Potenza nominale pompa P2 / Pump P2 nominal power		kW	2,2	4	4	4	4	4	4
Potenza nominale pompa P3/ Pump P3 nominal power		kW	4	5,5	5,5	7,5	7,5	7,5	7,5
Capacità serbatoio / Storage tank capacity		Lt	500	500	500	500	500	500	500

LIVELLO PRESSIONE SONORA / SOUND PRESSURE LEVEL

Livello sonoro Lp(A) / Sound level Lp(A)	3	dB(A)	57	55	57	59	60	60	60
--	---	-------	----	----	----	----	----	----	----

CONNESSIONI / CONNECTIONS

Diametro connessioni idrauliche / Hydraulic connections diameter		inch	2" 1/2	3"	3"	3"	3"	4"	4"
---	--	------	--------	----	----	----	----	----	----

DATI ELETTRICI / ELECTRICAL DATA

Alimentazione / Power supply		V/ph/Hz	400/3/50						
FLA	4	A	127,7	141,0	151,4	167,2	198,0	225,2	252,4
FLI	5	kW	73,6	79,8	89,8	99,4	115,6	131,4	147,2
ICF	6	A	382,0	332,0	342,0	397,0	428,0	479,0	507,0

DIMENSIONI / DIMENSIONS

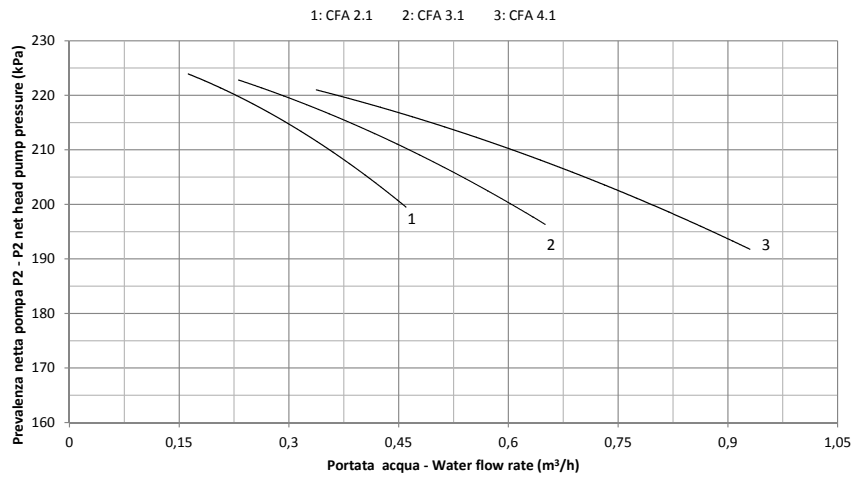
Lunghezza / Length		mm	3708	3708	3708	3708	3708	3708	3708
Larghezza / Width		mm	1108	2200	2200	2200	2200	2200	2200
Altezza / Height		mm	2212	2250	2250	2250	2250	2250	2250
Peso (unità base) / Weight (basic unit)	7	kg	1280	1600	1780	1880	2250	2290	2450

1 Dati riferiti alle condizioni acqua ingresso/uscita 12/7°C e ambiente 35°C. - Data referring to the working conditions water inlet/outlet 12/7°C and air ambient 35°C.
2 Dati riferiti alle condizioni acqua ingresso/uscita 40/45°C e aria ambiente 7°C UR 87%. - Data referring to the working conditions water inlet/outlet 40/45°C and air ambient 7°C UR 87%.
3 Valore della pressione sonora Lp(A) senza gruppo idronico, misurata a 10 metri dalla macchina, 1 metro di altezza da terra ed in campo libero.
4 Noise pressure value Lp(A) without hydronic group, measured at 10 mt., at 1 high mt from the ground, in free field conditions.
5 FLA = Corrente assorbita a pieno carico. Nella versione Std senza pompa. - Absorbed current at full charge. Standard version without pump.
6 FLI = Potenza assorbita a pieno carico. Nella versione Std senza pompa. - Absorbed power at full charge. Standard version without pump.
7 ICF = Corrente di spunto alla partenza dell'ultimo compressore. Nella versione std senza pompa. - Max starting current (when last compressor starts). Standard version without pump.
Unità base con solo evaporatore / Basic unit only with evaporator

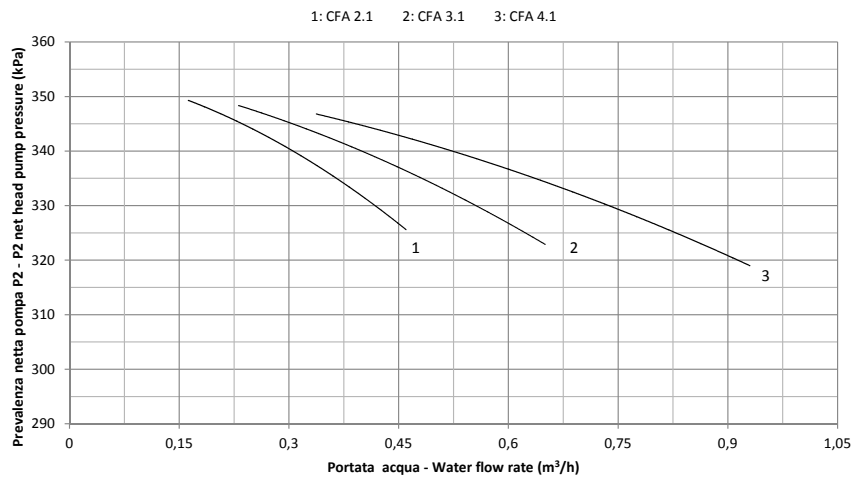


Prevalenze nette pompe - Net head pump pressure CFA 2.1 - 4.1

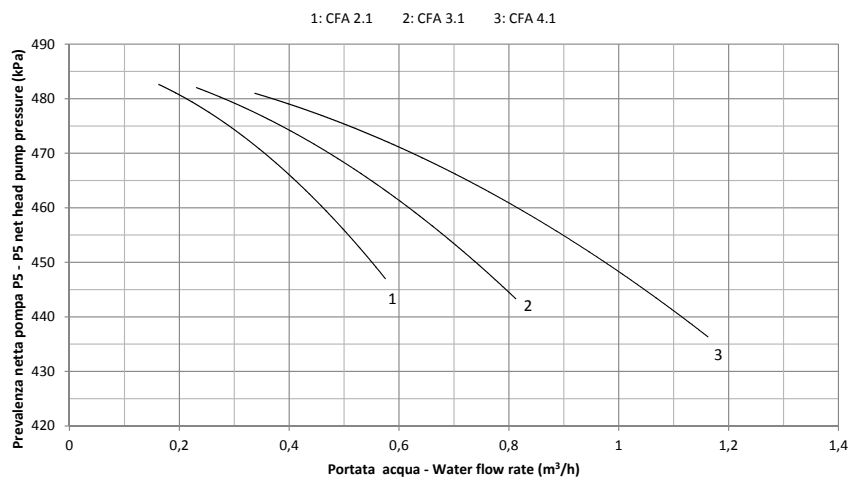
Prevalenze nette pompa P2 - P2 net head pump pressure



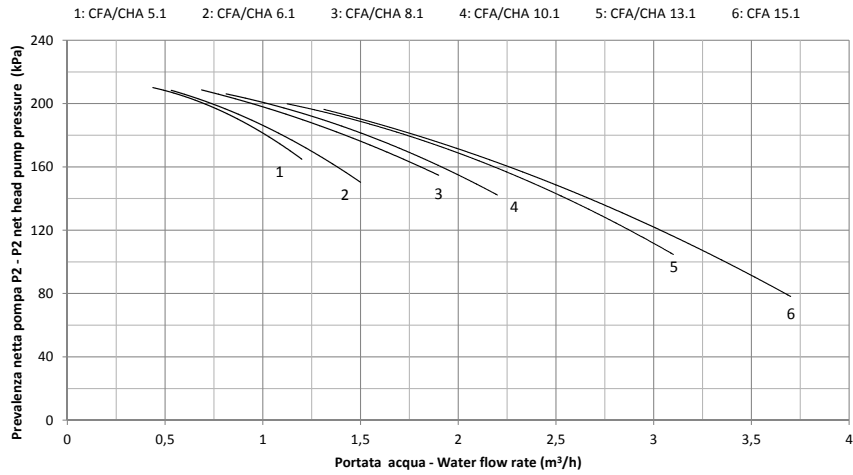
Prevalenze nette pompa P3 - P3 net head pump pressure



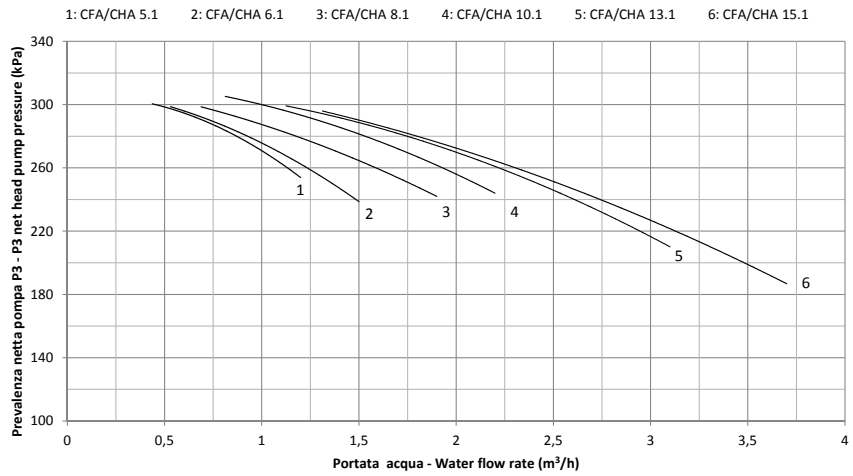
Prevalenze nette pompa P5 - P5 net head pump pressure



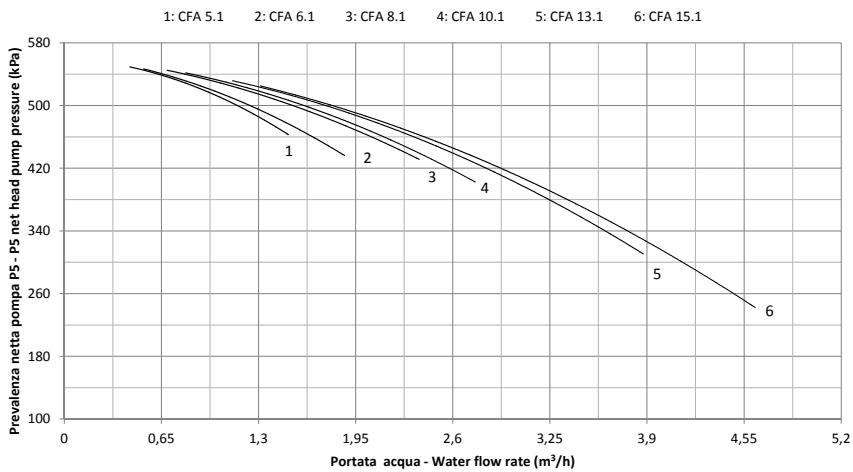
Prevalenze nette pompa P2 - P2 net head pump pressure



Prevalenze nette pompa P3 - P3 net head pump pressure



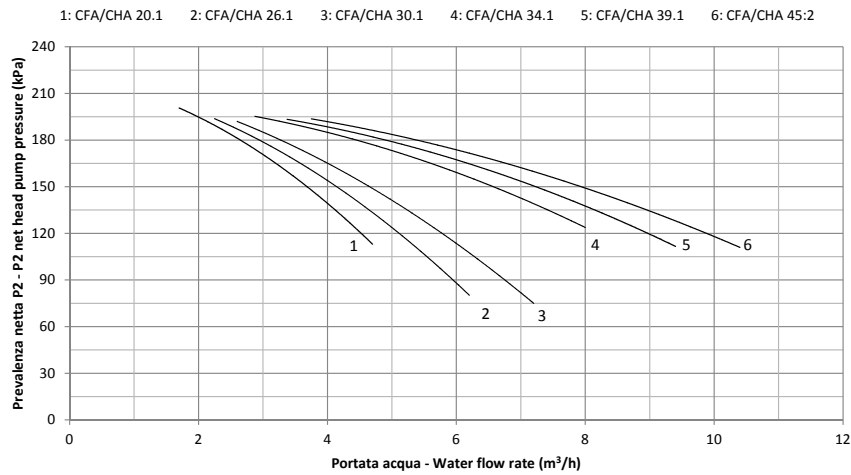
Prevalenze nette pompa P5 - P5 net head pump pressure



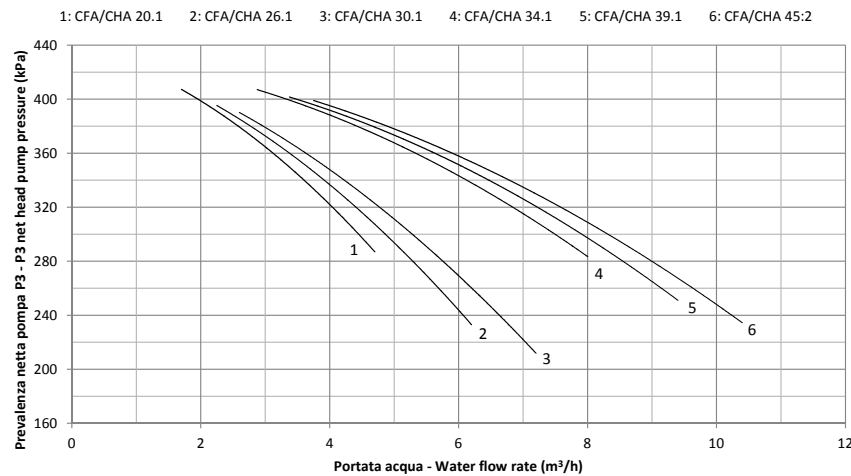


Prevalenze nette pompe - Net head pump pressure
CFA / CHA 20.1 - 45.2

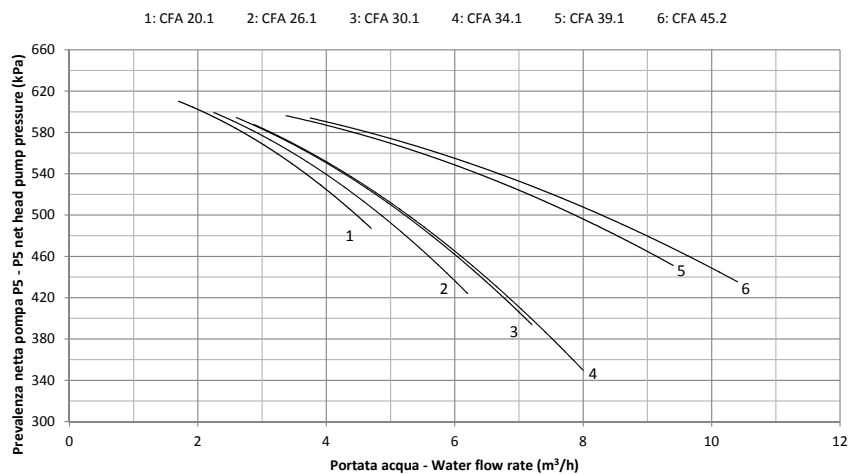
Prevalenze nette pompa P2 - P2 net head pump pressure



Prevalenze nette pompa P3 - P3 net head pump pressure

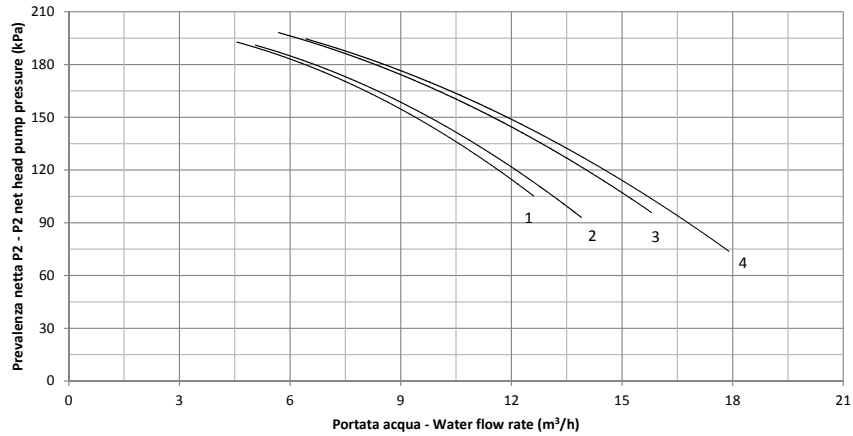


Prevalenze nette pompa P5 - P5 net head pump pressure



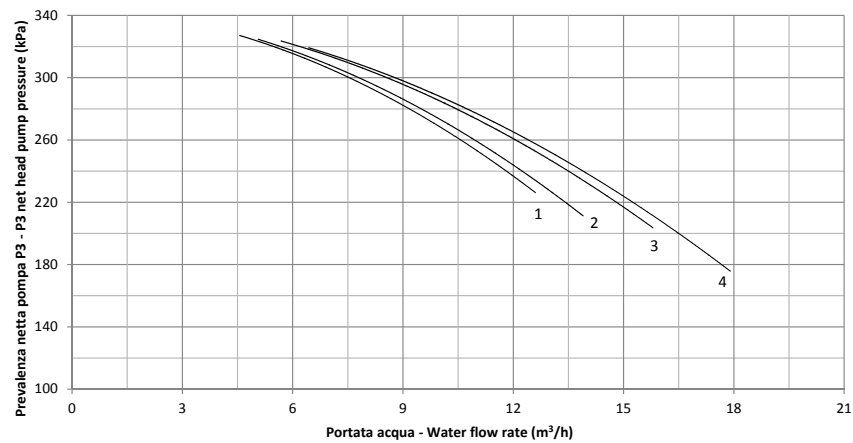
Prevalenze nette pompa P2 - P2 net head pump pressure

1: CFA/CHA 53.2 2: CFA/CHA 59.2 3: CFA/CHA 66.2 4: CFA/CHA 75.2



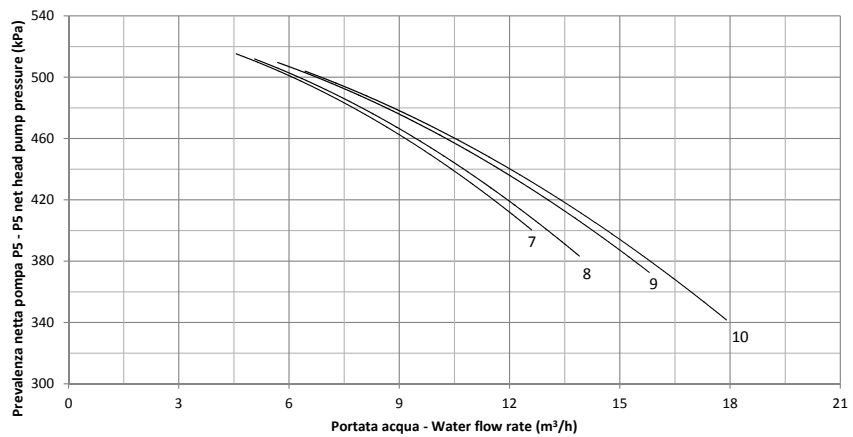
Prevalenza netta pompa P3 - P3 net head pump pressure

1: CFA/CHA 53.2 2: CFA/CHA 59.2 3: CFA/CHA 66.2 4: CFA/CHA 75.2



Prevalenza netta pompa P5 - P5 net head pump pressure

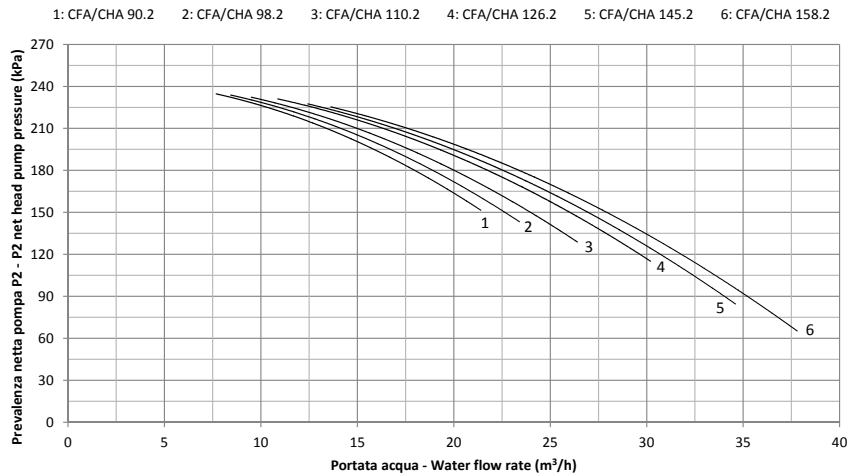
7: CFA 53.2 8: CFA 59.2 9: CFA 66.2 10: CFA 75.2



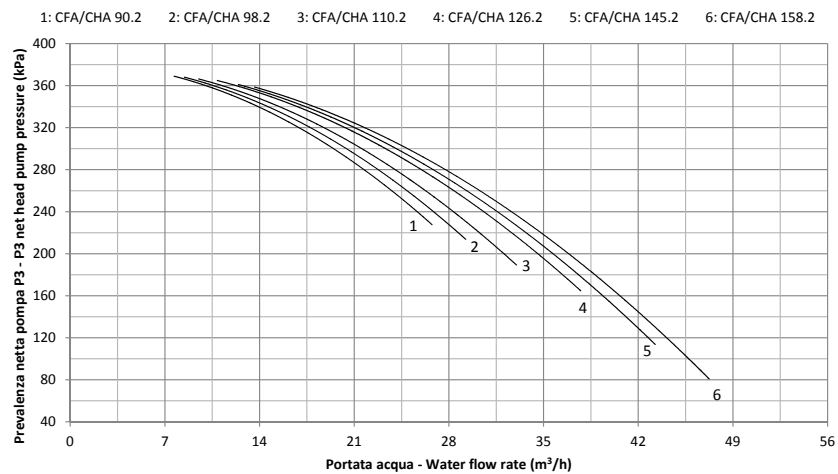


Prevalenze nette pompe - Net head pump pressure CFA / CHA 90.2 - 158.2

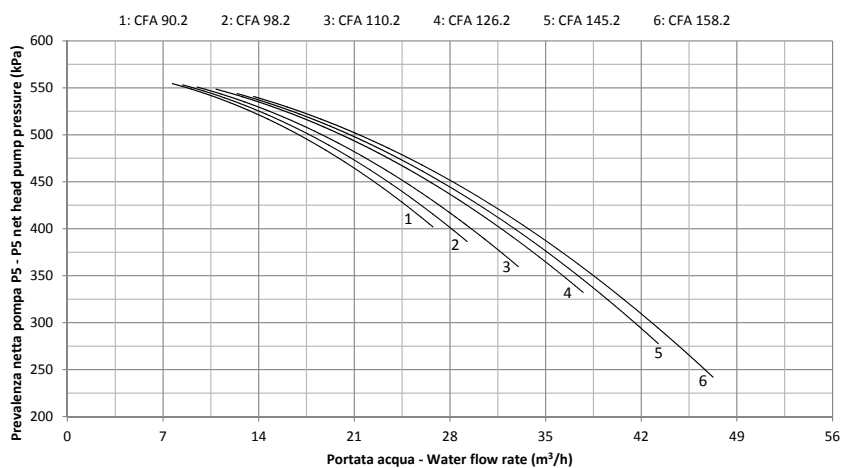
Prevalenza netta pompa P2 - P2 net head pump pressure



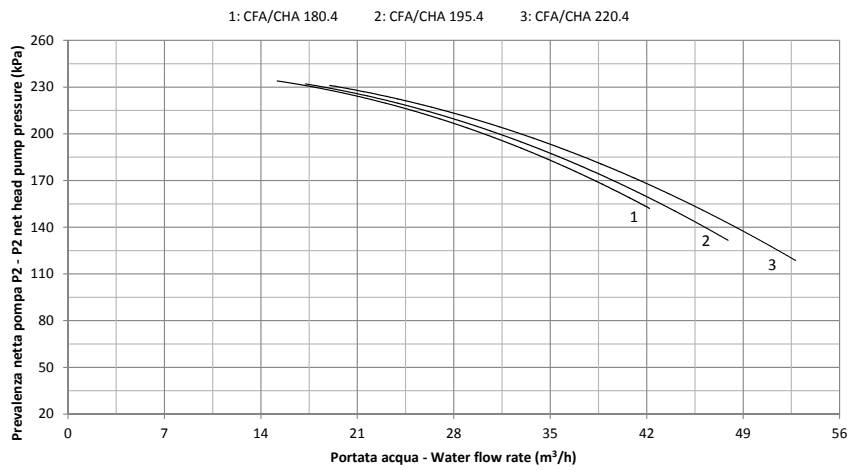
Prevalenza netta pompa P3 - P3 net head pump pressure



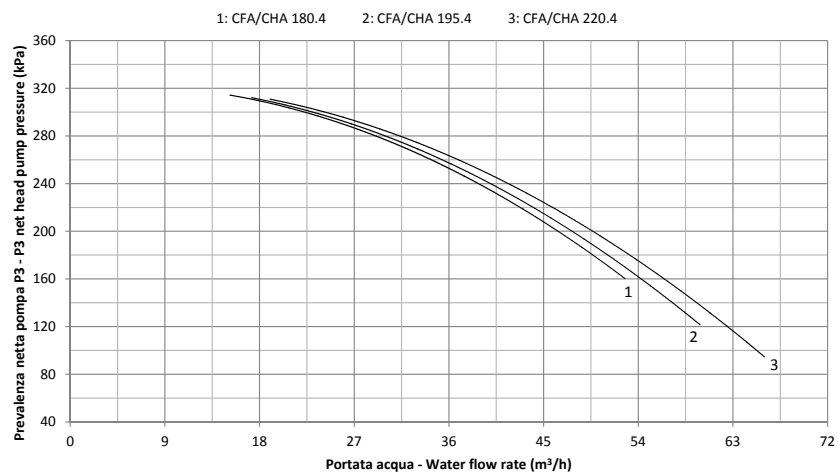
Prevalenza netta pompa P5 - P5 net head pump pressure



Prevalenza netta pompa P2 - P2 net head pump pressure



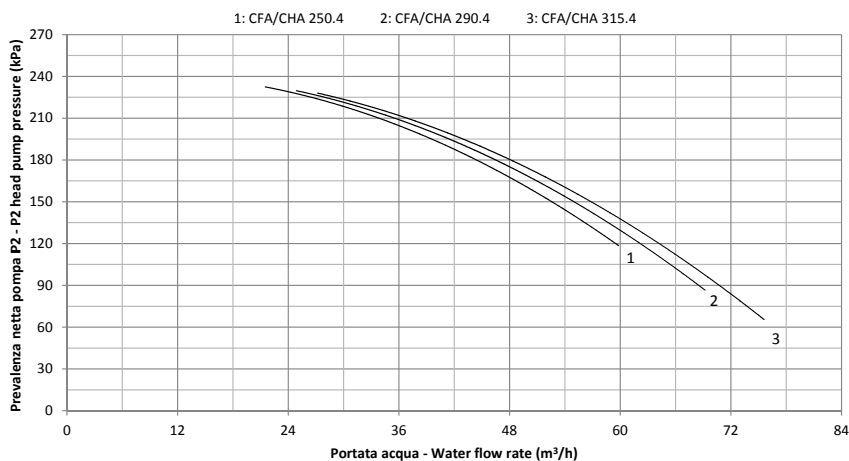
Prevalenza netta pompa P3 - P3 net head pump pressure



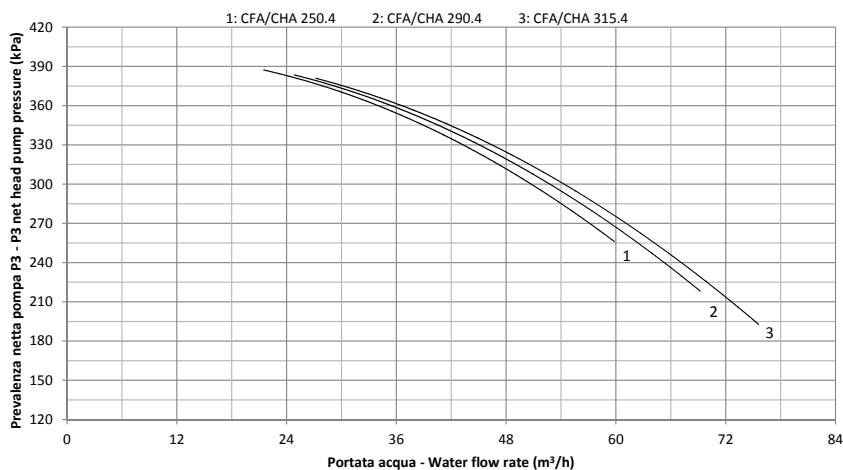


Prevalenze nette pompe - Net head pump pressure
CFA / CHA 250.4 - 315.4

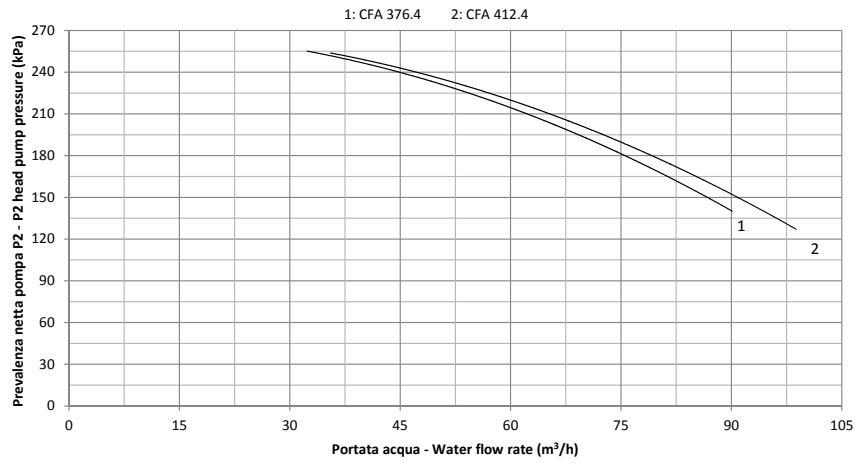
Prevalenza netta pompa P2 - P2 net head pump pressure



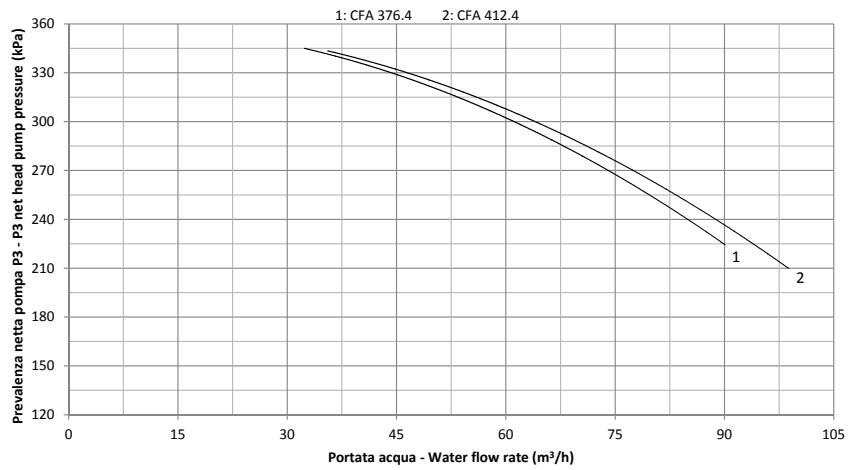
Prevalenza netta pompa P3 - P3 net head pump pressure



Prevalenza netta pompa P2 - P2 net head pump pressure



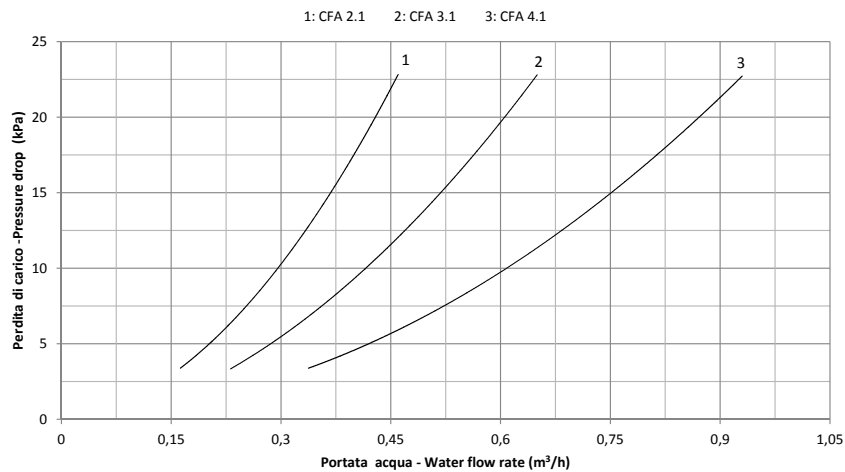
Prevalenza netta pompa P3 - P3 net head pump pressure



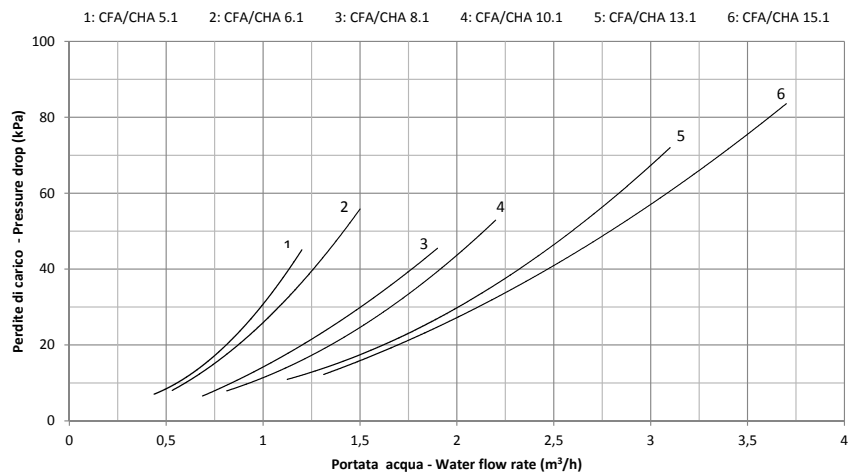


Perdite di carico evaporatore (condensatore) - Evaporator (condenser) pressure drop
CFA 2.1 - 4.1
CFA / CHA 5.1 - 45.2

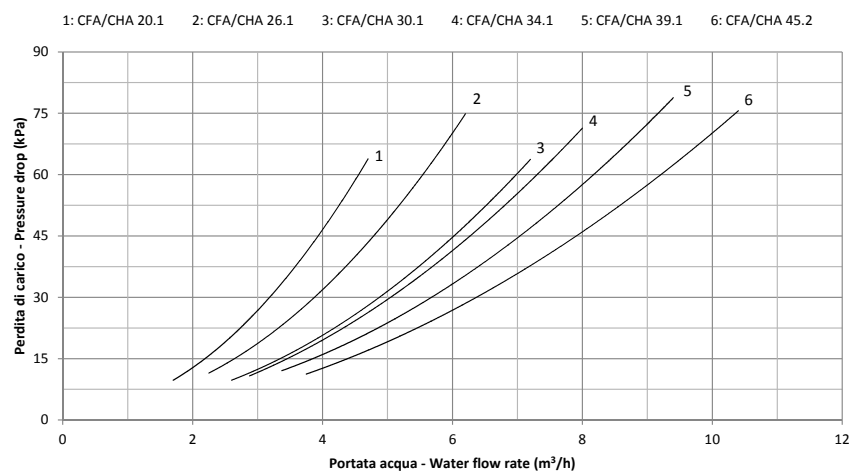
Perdite di carico evaporatore - Evaporator pressure drop



Perdite di carico evap (cond) - Evap (cond) pressure drop

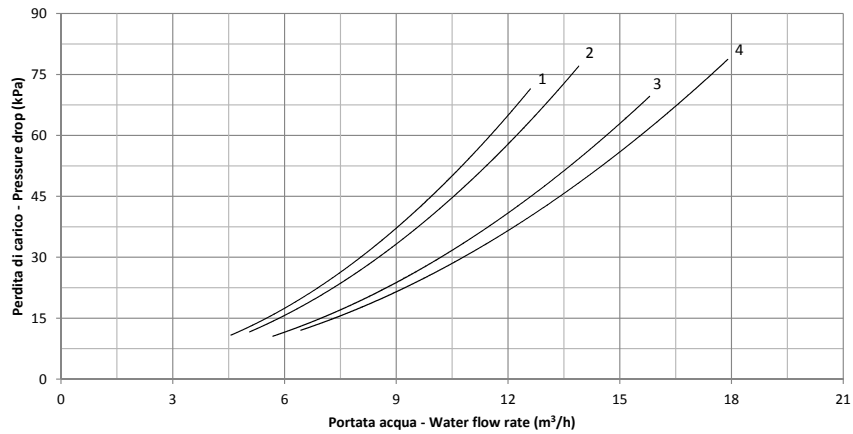


Perdite di carico evap (cond) - Evap (cond) pressure drop



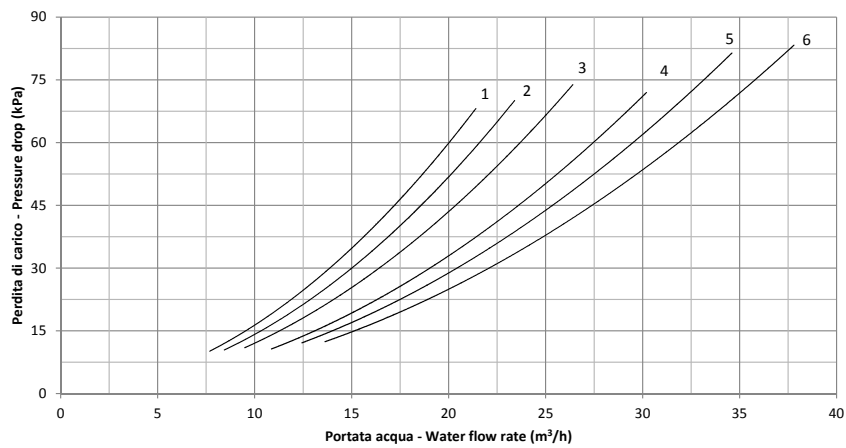
Perdite di carico evap (cond) - Evap (cond) pressure drop

1: CFA/CHA 53.2 2: CFA 59.2 3: CFA 66.2 4: CFA 75.2



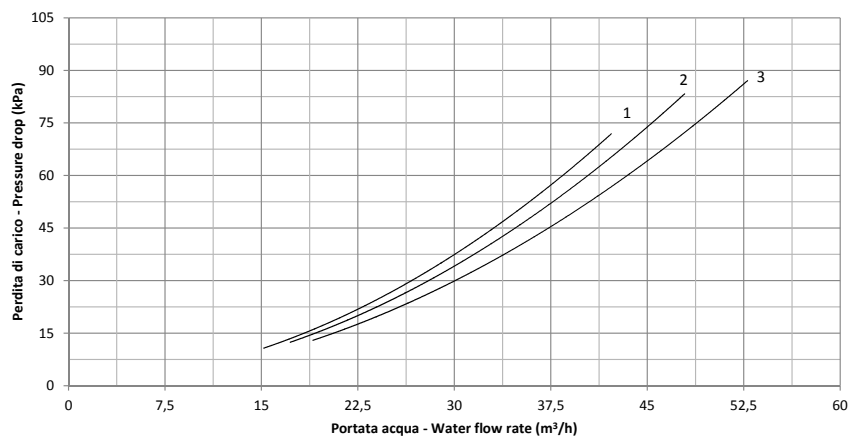
Perdita di carico evap (cond) - Evap (cond) pressure drop

1: CFA/CHA 90.2 2: CFA/CHA 98.2 3: CFA/CHA 110.2 4: CFA/CHA 126.2 5: CFA/CHA 145.2 6: CFA/CHA 158.2



Perdita di carico evap (cond) - Evap (cond) pressure drop

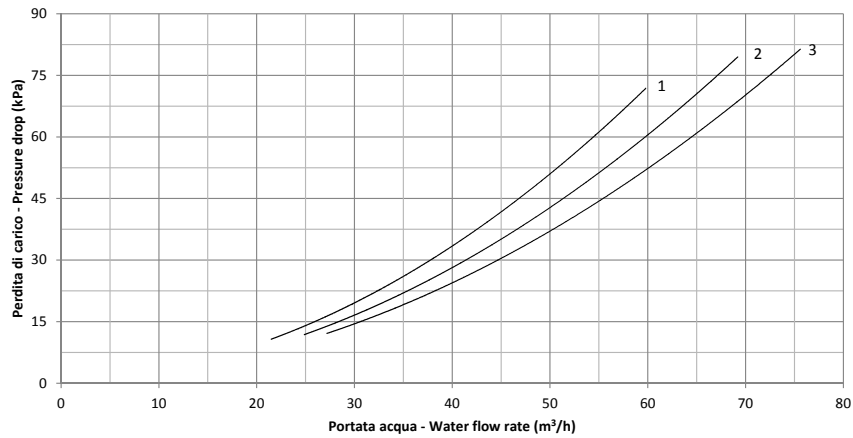
1: CFA/CHA 180.4 2: CFA/CHA 195.4 3: CFA/CHA 220.4





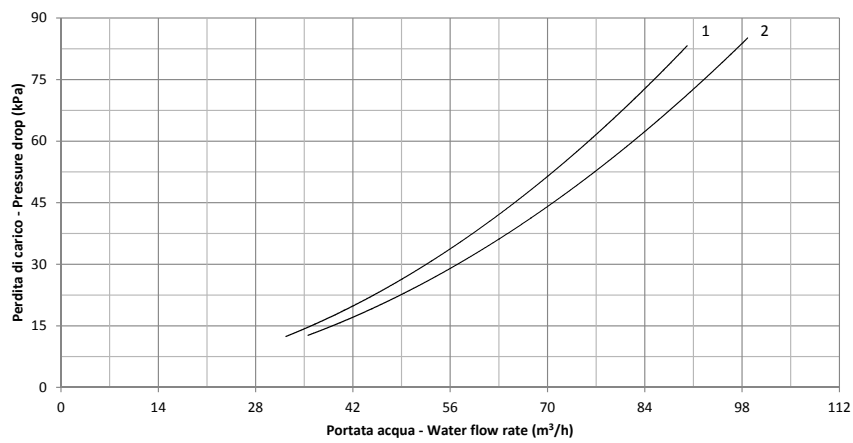
Perdita di carico evap (cond) - Evap (cond) pressure drop

1: CFA/CHA 250.4 2: CFA/CHA 290.4 3: CFA/CHA 315.4

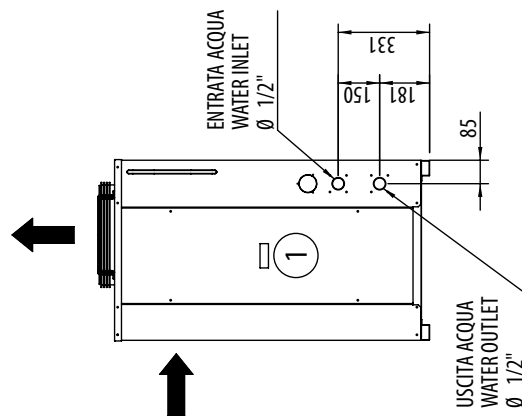
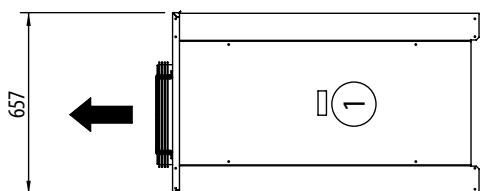
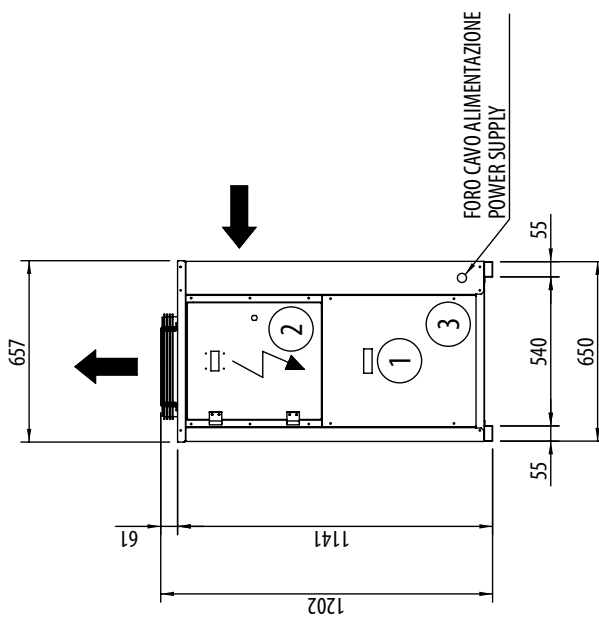
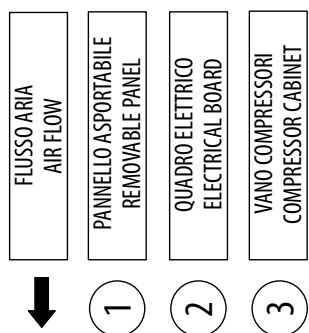
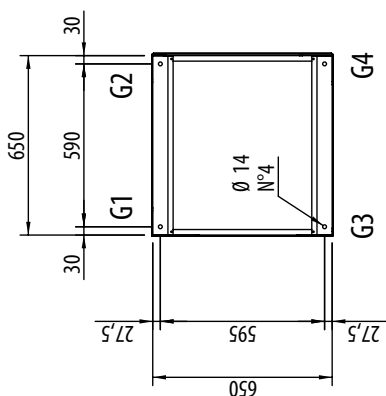


Perdita di carico evaporatore - Evaporator pressure drop

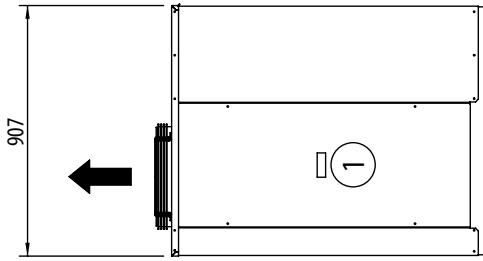
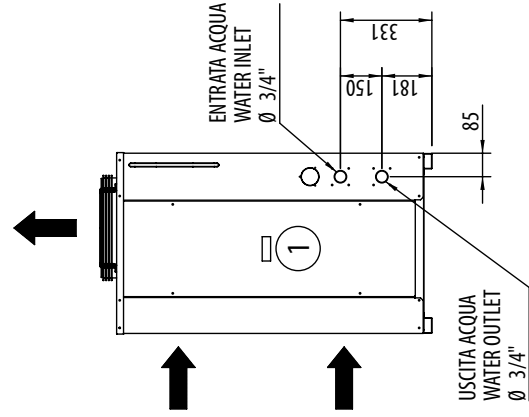
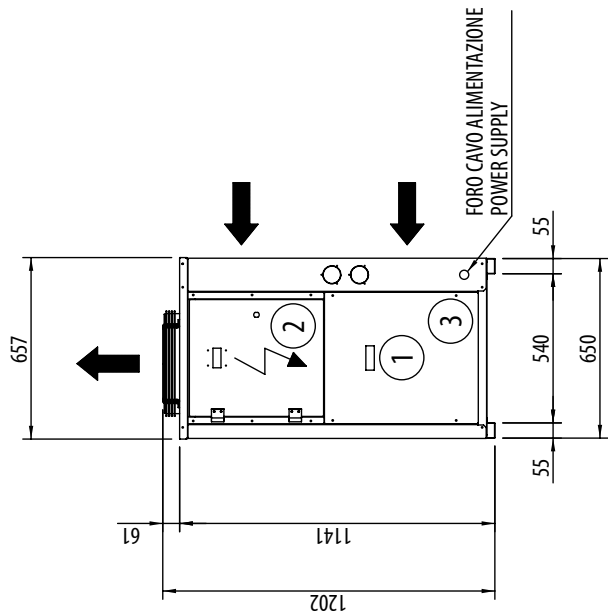
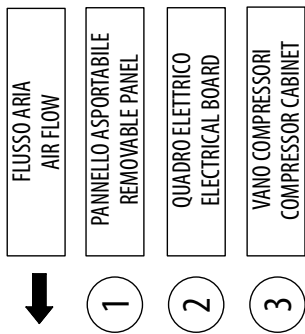
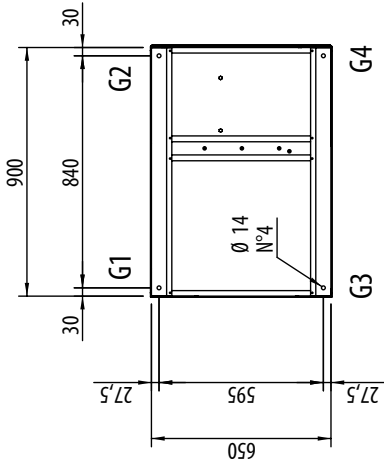
1: CFA 376.4 2: CFA 412.4



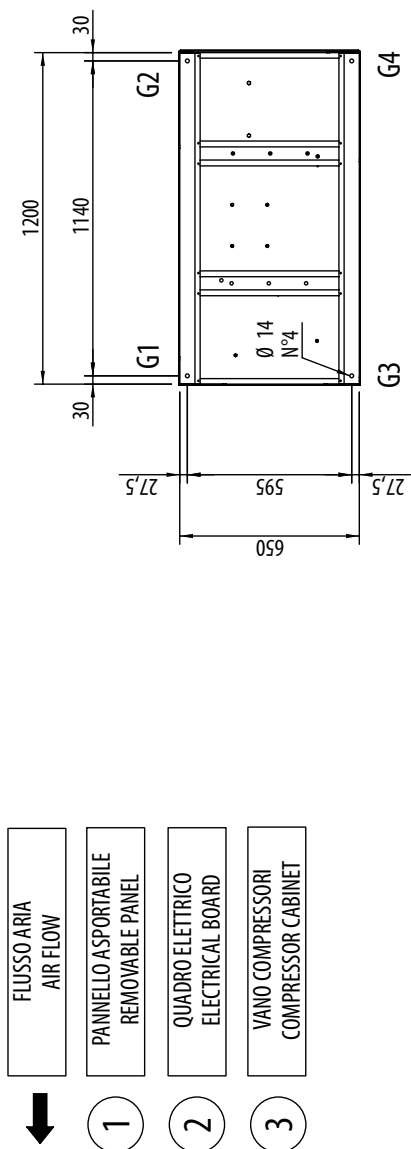
Modello / Model	CFA 2.1 - 3.1 - 4.1
Scala	1:20



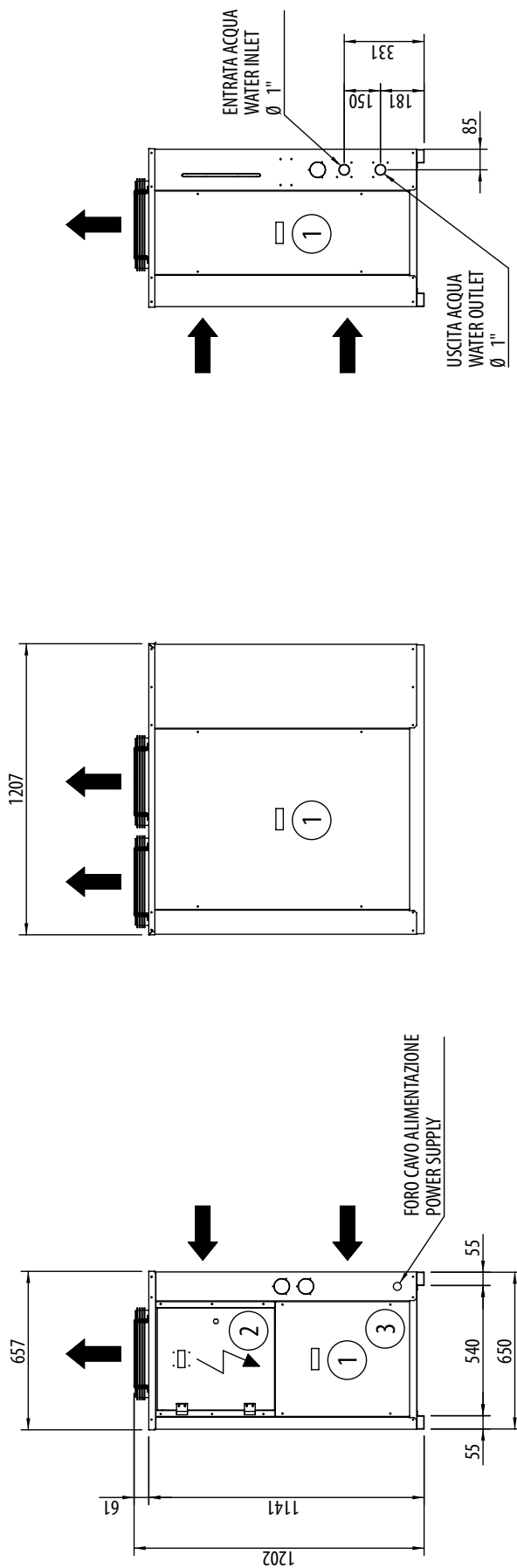
Modello / Model	CFA/CHA 5.1 - 6.1 - 8.1
Scala	1:20



Modello / Model	CFA/CHA 10.1 - 13.1 - 15.1
Scala	1:20



- FLUSSO ARIA / AIR FLOW
- 1 PANNELLO A SPORTEGGIO / REMOVABLE PANEL
- 2 QUADRO ELETTRICO / ELECTRICAL BOARD
- 3 VANO COMPRESSORI / COMPRESSOR CABINET



Modello / Model	
CFA/CHA 20.1 - 26.1	
Scala	1:20

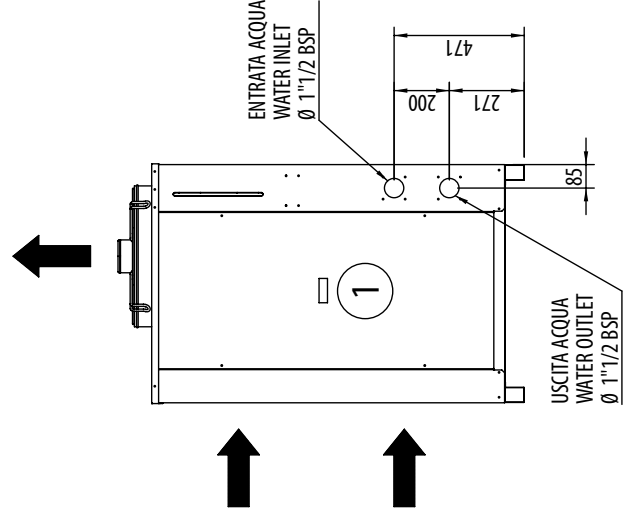
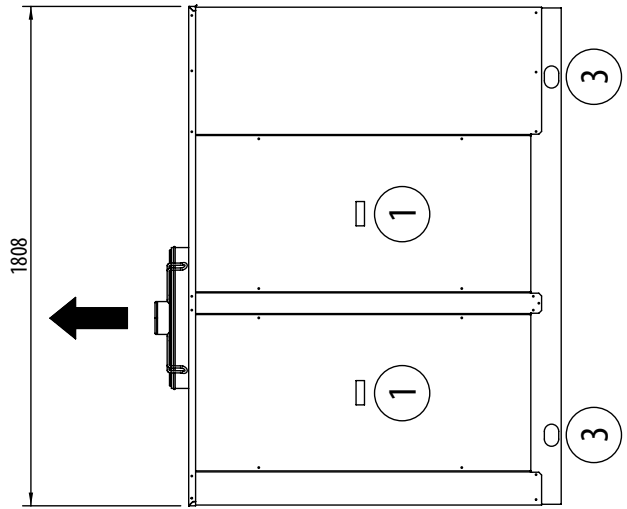
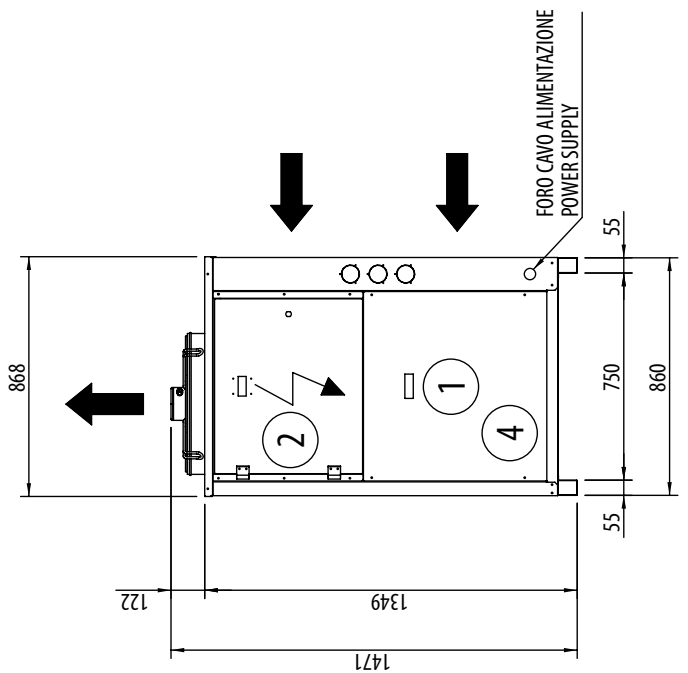
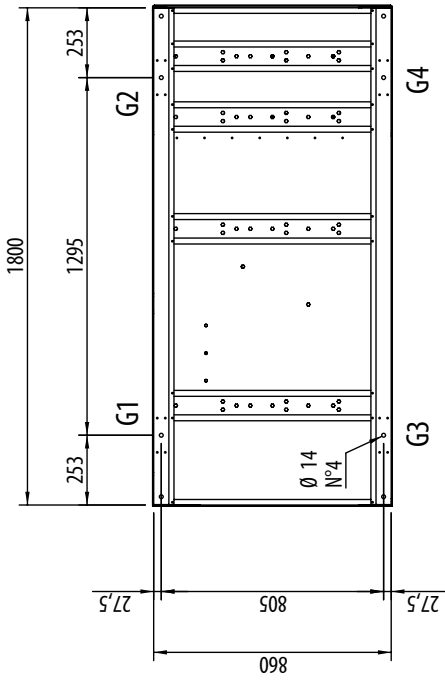
- FLUSSO ARIA
AIR FLOW
- 1

PANNELLO ASPORTABILE
REMOVABLE PANEL
- 2

QUADRO ELETTRICO
ELECTRICAL BOARD
- 3

FORO Ø52 PER SOLLEVAMENTO
LIFTING HOLES Ø52
- 4

VANO COMPRESSORI
COMPRESSOR CABINET



Modello / Model	CFA/CHA 30.1 - 34.1 - 39.1
Scala	1:20

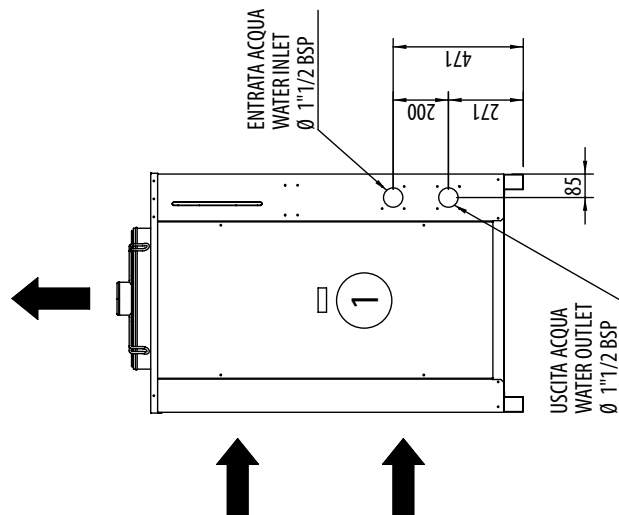
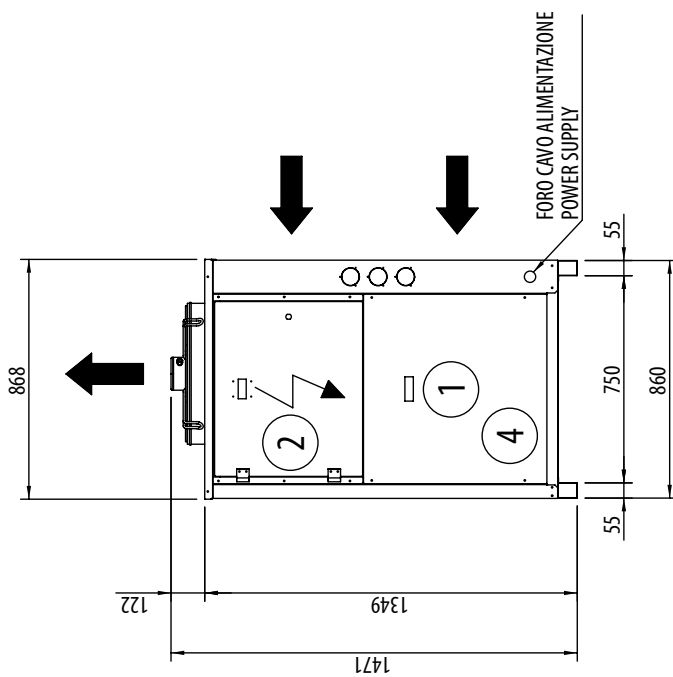
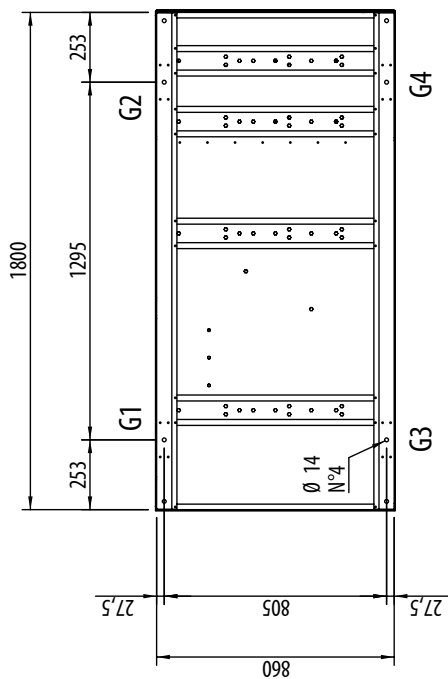
- FLUSSO ARIA
AIR FLOW
- 1

PANNELLO ASPORTABILE
REMOVABLE PANEL
- 2

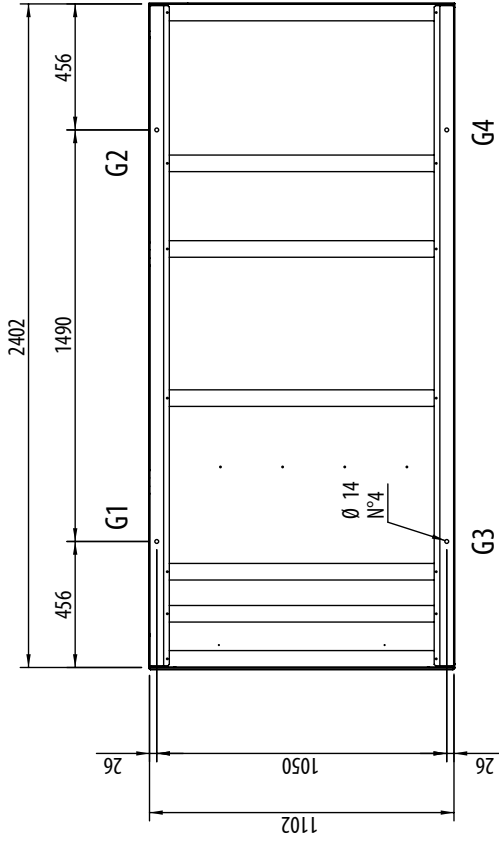
QUADRO ELETTRICO
ELECTRICAL BOARD
- 3

FORO Ø52 PER SOLLEVAMENTO
LIFTING HOLES Ø52
- 4

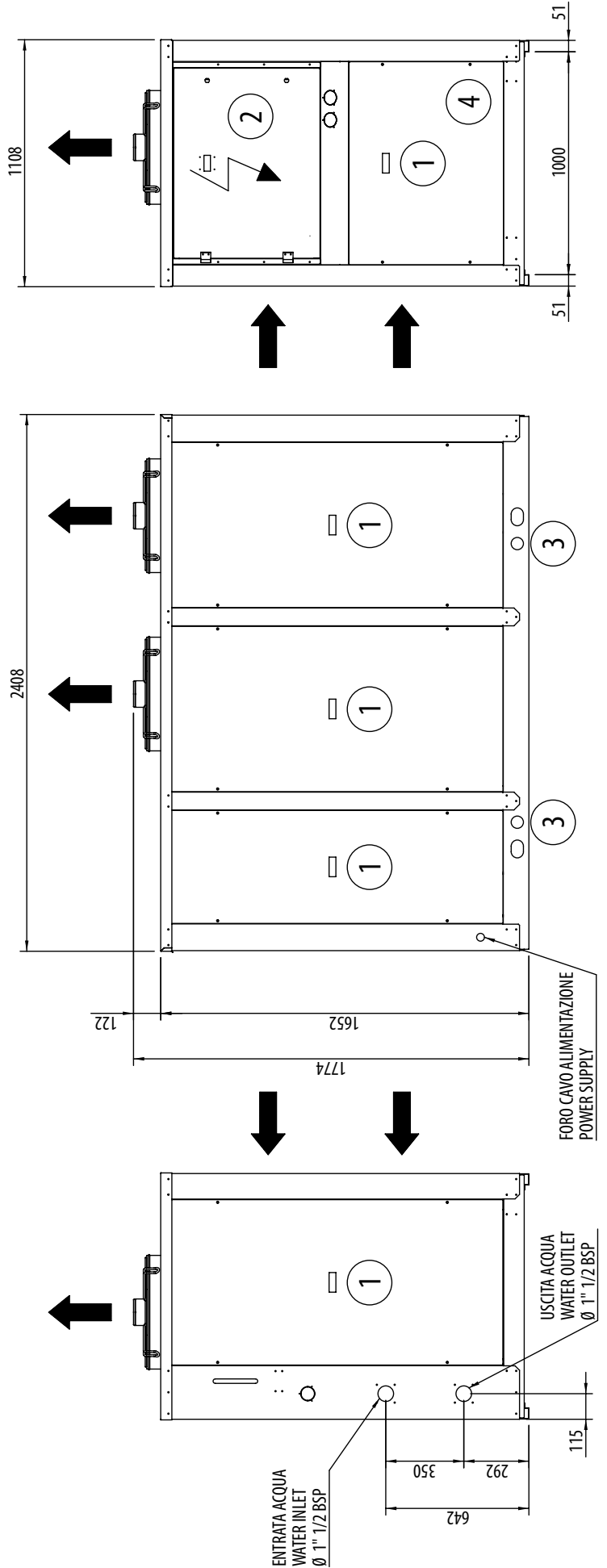
VANO COMPRESSORI
COMPRESSOR CABINET



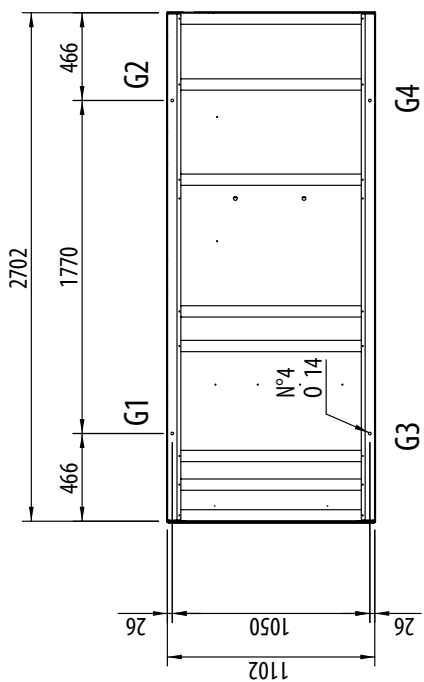
Modello / Model	
CFA/CEA 45.2	
Scala	1:20



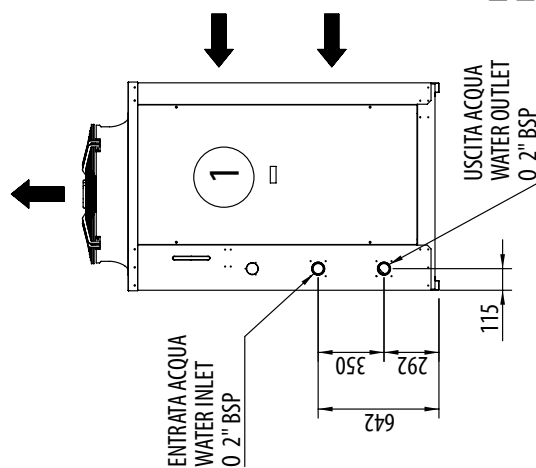
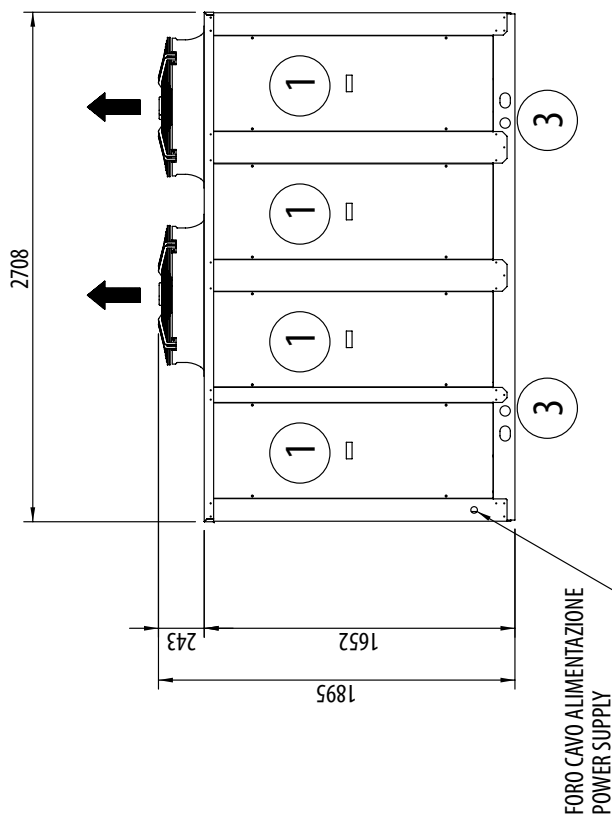
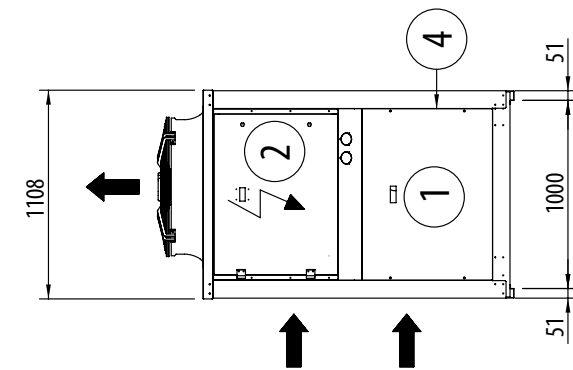
- FLUSSO ARIA / AIR FLOW
- PANNELLO ASPORTABILE / REMOVABLE PANEL
- QUADRO ELETTRICO / ELECTRICAL BOARD
- FORO Ø55 PER SOLLEVAMENTO / LIFTING HOLES Ø55
- VANO COMPRESSORI / COMPRESSOR CABINET



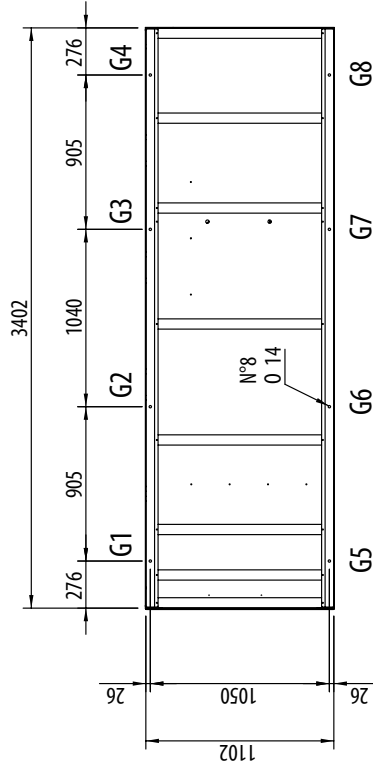
Modello / Model	
CFA/CHA 53.2 - 59.2 - 66.2 - 75.1	
Scala	1:32



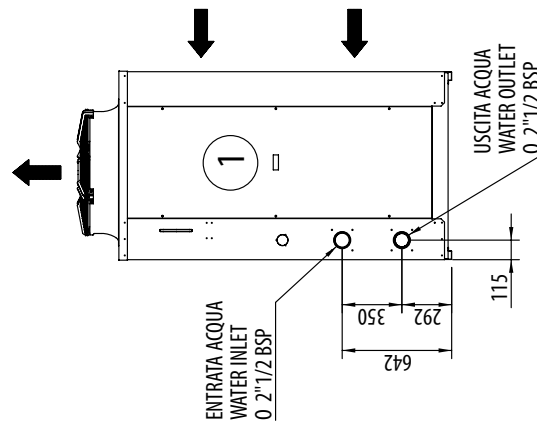
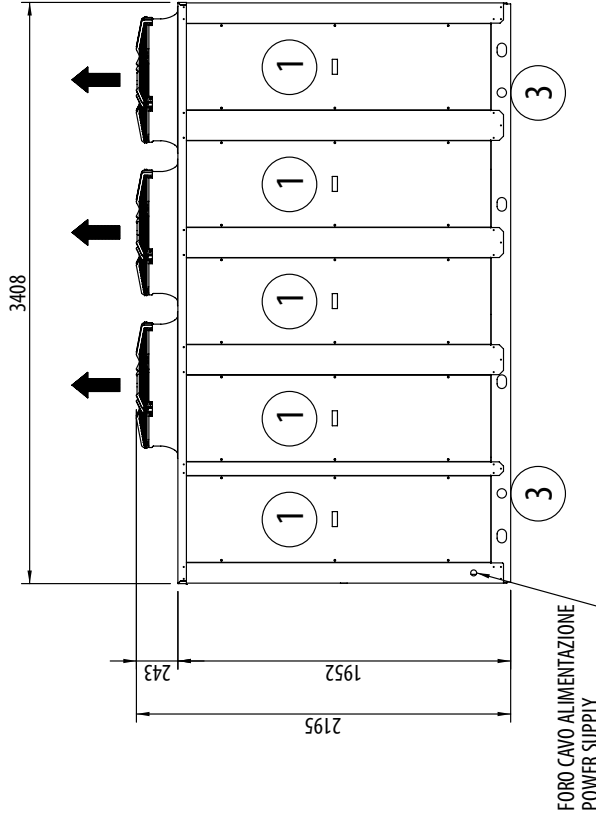
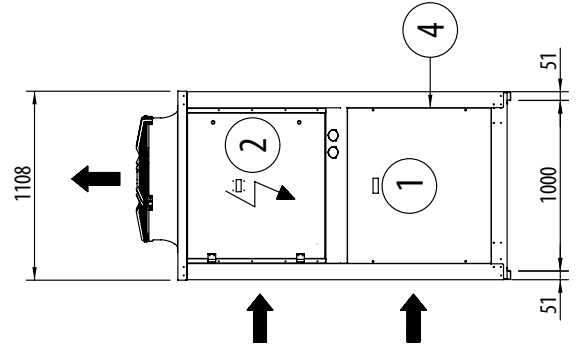
- FLUSSO ARIA / AIR FLOW
- PANNELLO ASPORTABILE / REMOVABLE PANEL
- QUADRO ELETTRICO / ELECTRICAL BOARD
- FORO Ø55 PER SOLLEVAMENTO / LIFTING HOLES Ø55
- VANO COMPRESSORI / COMPRESSOR CABINET



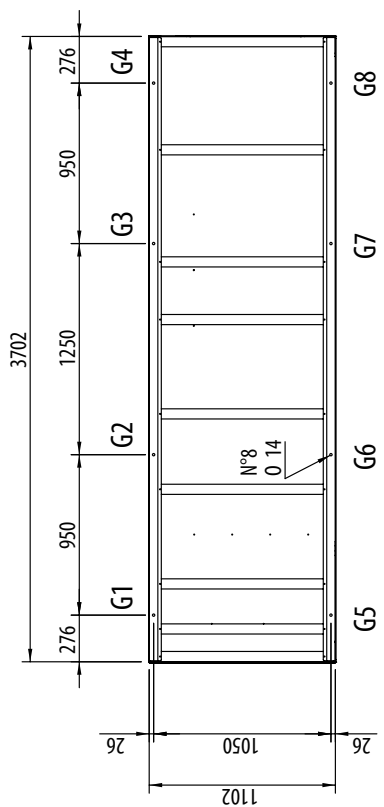
Modello / Model	CFA/CHA 90.2 - 98.2 - 110.2
Scala	1:32



- FLUSSO ARIA / AIR FLOW
- 1** PANNELLO ASPORTABILE / REMOVABLE PANEL
- 2** QUADRO ELETTRICO / ELECTRICAL BOARD
- 3** FORO Ø55 PER SOLLEVAMENTO / LIFTING HOLES Ø55
- 4** VANO COMPRESSORI / COMPRESSOR CABINET



Modello / Model	CFA/CHA 126.2 - 145.2 - 158.2
Scala	1:32



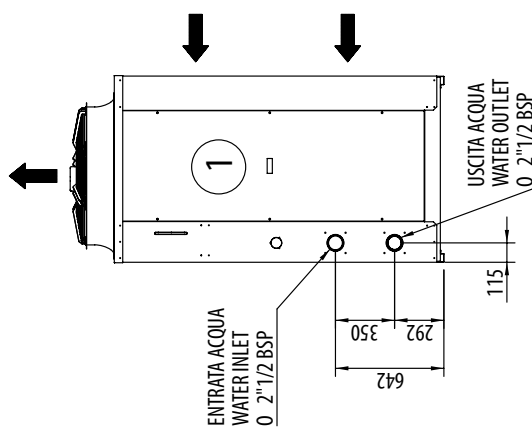
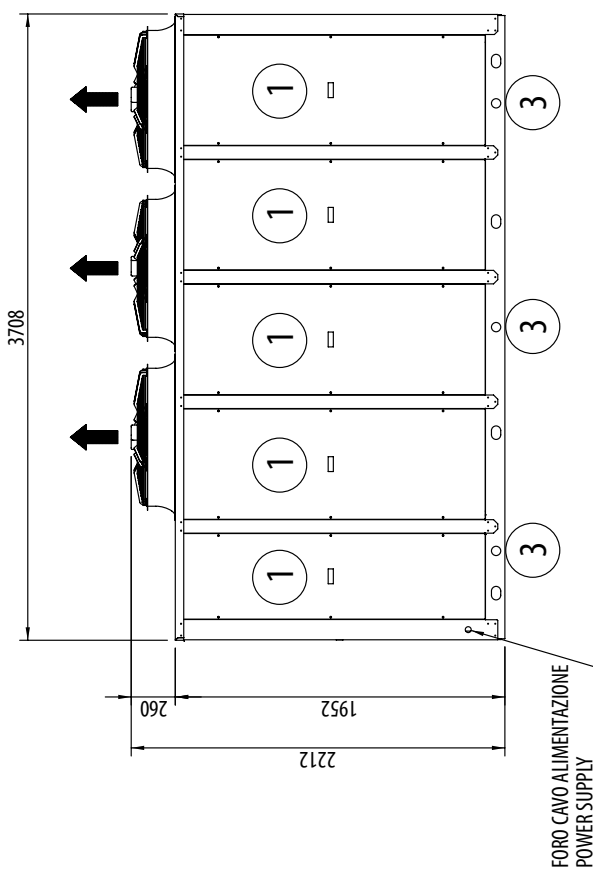
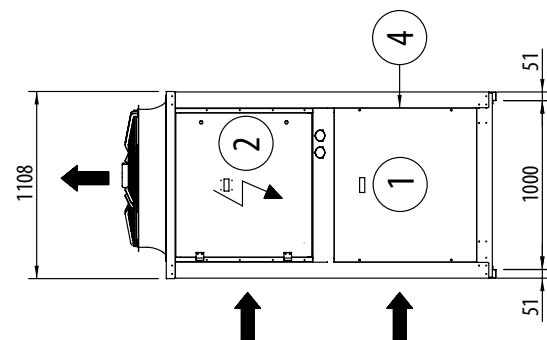
- FLUSSO ARIA
AIR FLOW
- 1

PANNELLO ASPORTABILE
REMOVABLE PANEL
- 2

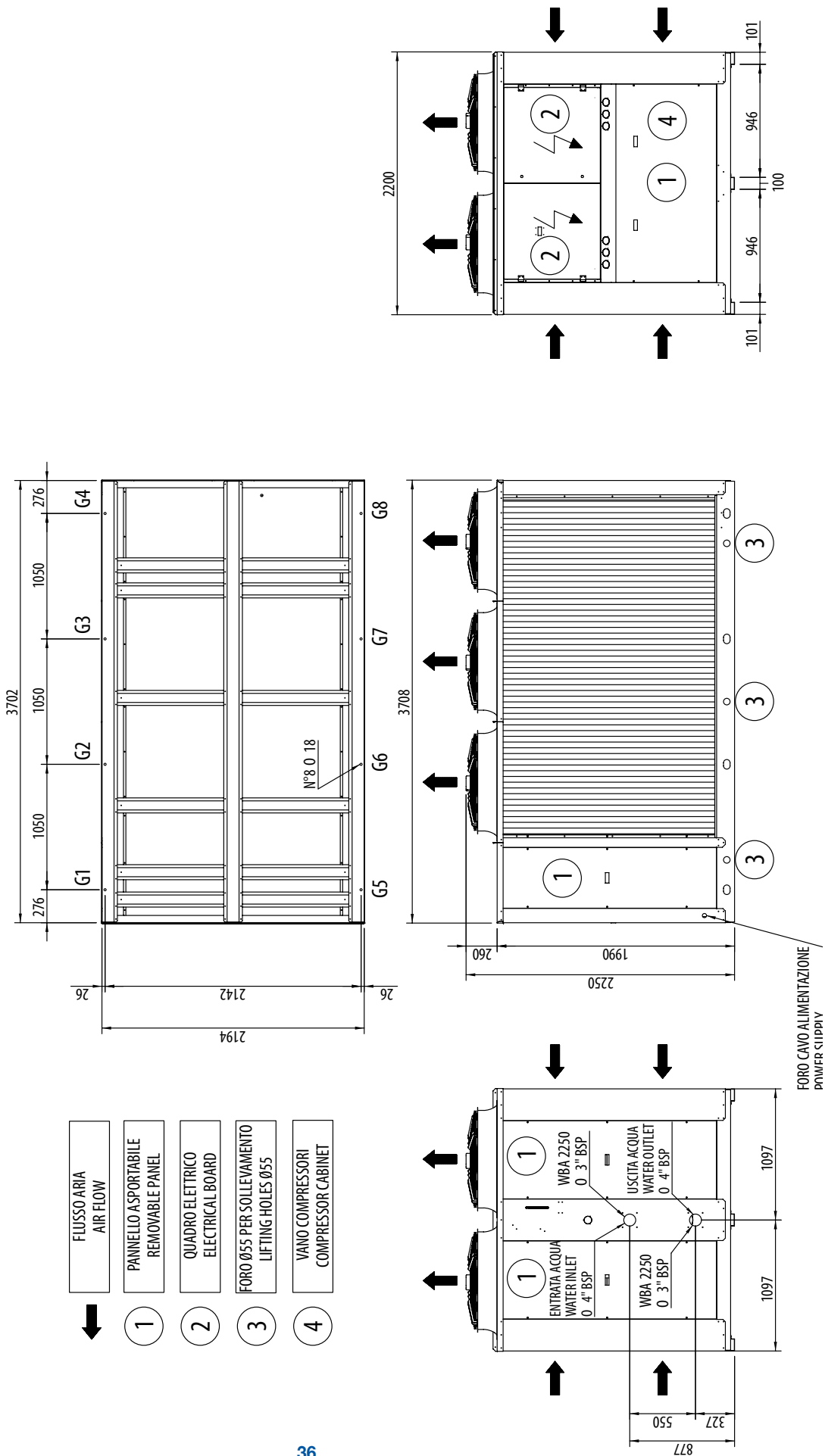
QUADRO ELETTRICO
ELECTRICAL BOARD
- 3

FORO Ø55 PER SOLLEVAMENTO
LIFTING HOLES Ø55
- 4

VANO COMPRESSORI
COMPRESSOR CABINET

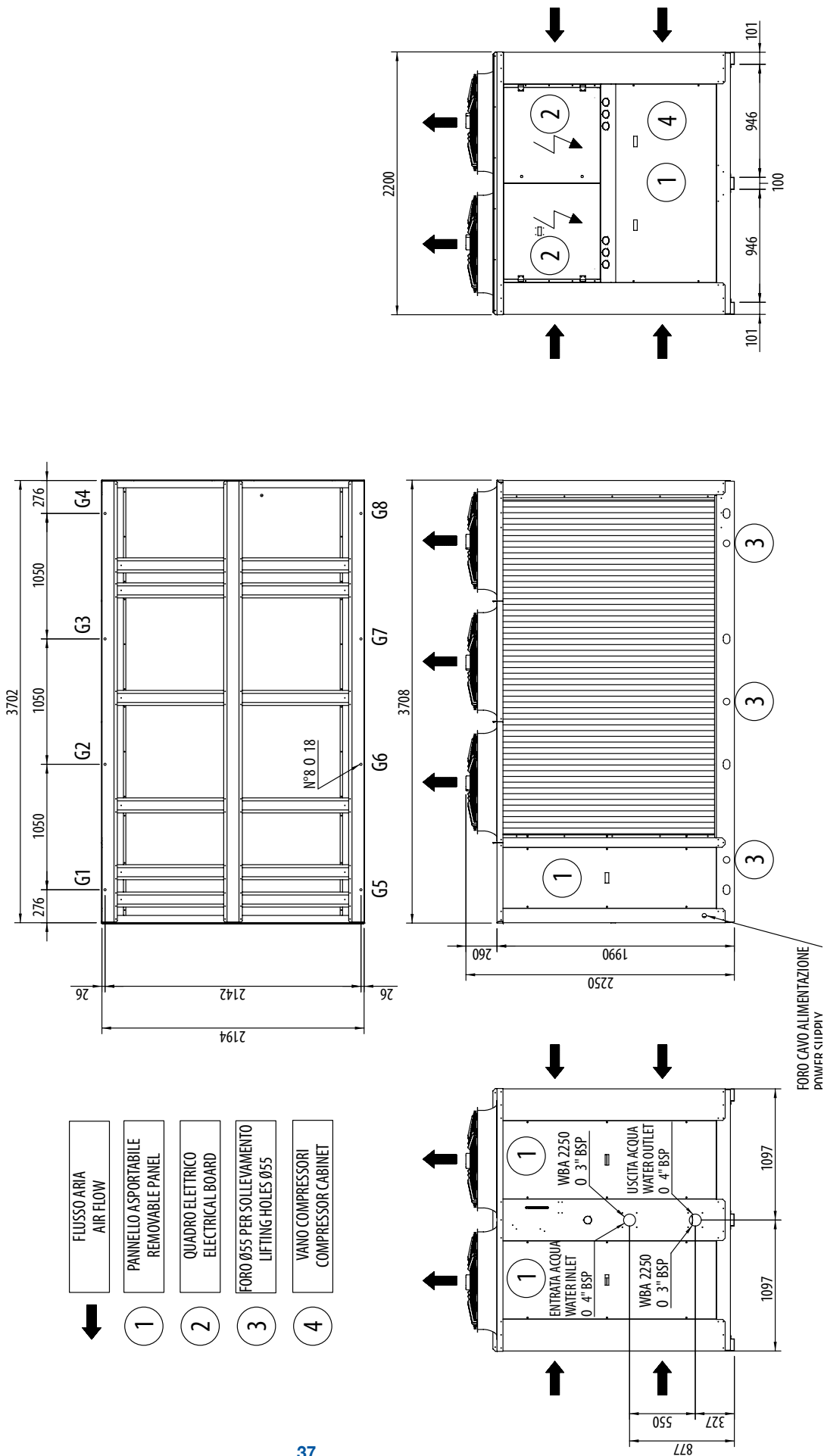


Modello / Model	180.4 - 195.4 - 220.4
CFA/CHA	
Scala	1:32

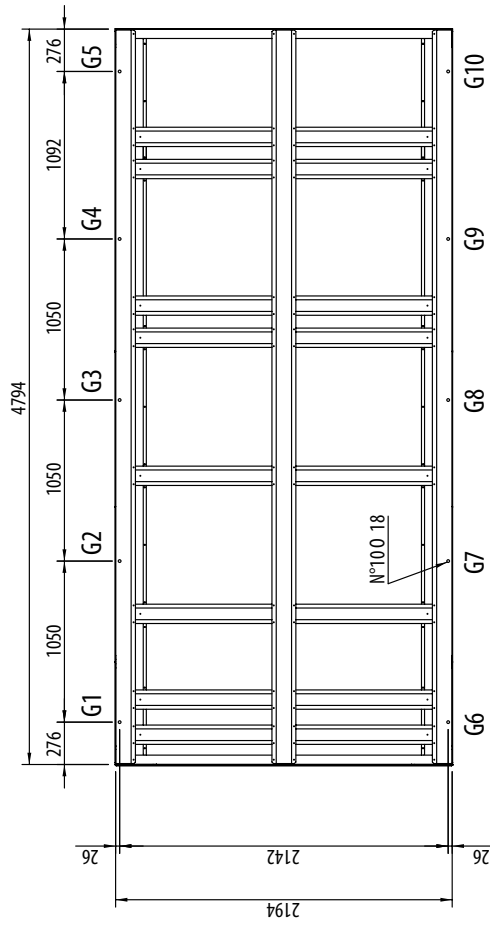




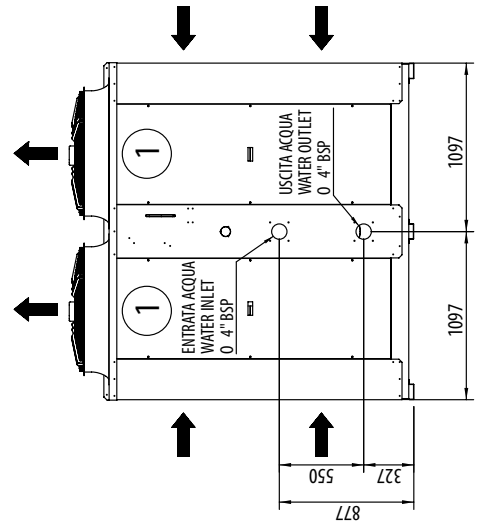
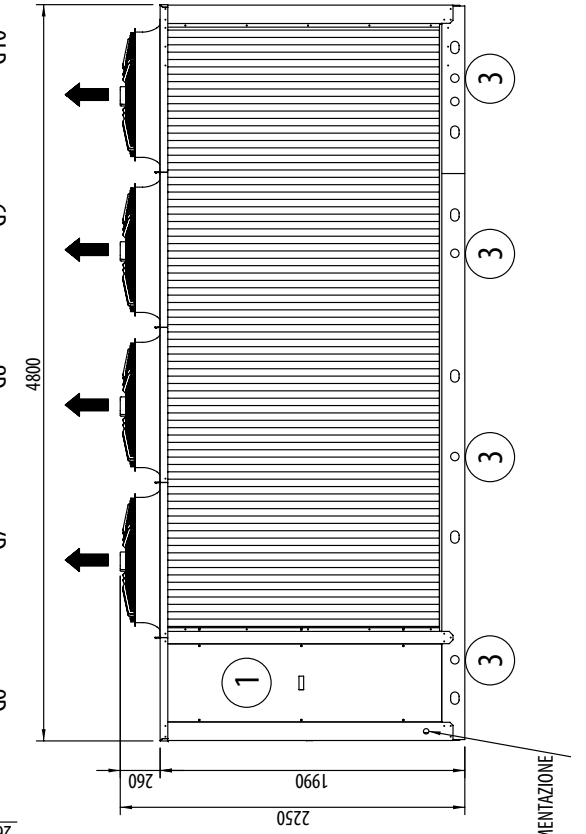
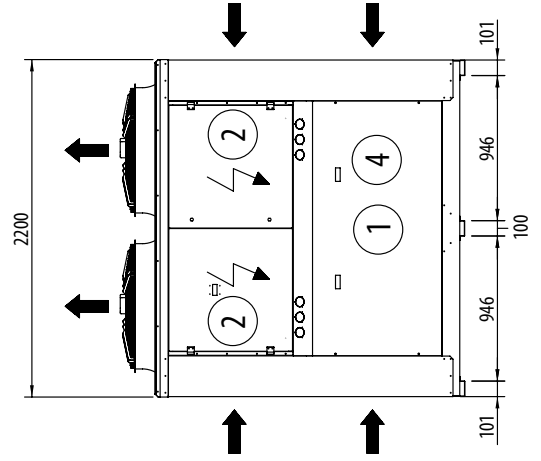
Modello / Model	CFA/CHA 250.4 - 290.4 - 315.4
Scala	1:32



Modello / Model	
CFA/CHA 376.4 - 412.4	
Scale	1:32



- FLUSSO ARIA / AIR FLOW
- 1 PANNELLO ASPORTABILE / REMOVABLE PANEL
- 2 QUADRO ELETTRICO / ELECTRICAL BOARD
- 3 FORO Ø55 PER SOLLEVAMENTO / LIFTING HOLES Ø55
- 4 VANO COMPRESSORI / COMPRESSOR CABINET



Limiti di funzionamento - Fattori correttivi Working limits conditions - Correction factors

LIMITI DI FUNZIONAMENTO - WORKING LIMITS CONDITIONS MODELLI / MODELS CFA

Funzionamento in freddo / Cooling working conditions	Min	Max
	°C	°C
Temperatura acqua ingresso evaporatore / Evaporator inlet water temperature	5 / -5 ⁽¹⁾	25
Temperatura acqua in uscita evaporatore / Evaporator outlet water temperature	0 / -9 ⁽¹⁾	15
Salto termico evaporatore / Water delta T	4	8
Temperatura aria esterna / Air ambient temperature	-5 / -10 ⁽²⁾	⁽⁴⁾
	-20 ⁽³⁾	

- ⁽¹⁾ Valore con l' Opzione "Doppio Set Point" / Value with Option "Double Set Point". Per valori temperatura uscita acqua inferiori a +5°C è neccasio aggiungere percentuali di glicole come da tabelle successive. For evaporator outlet water temperature lower than +5°C it's compulsory to add the right percentage of glycol as per the following data.
- ⁽²⁾ Valore con l' Opzione "Regolazione elettronica ventilatori" / Value with Option "Electronic fan speed regulation".
- ⁽³⁾ Valore con l' Opzione "-20°C ambiente - Value with Option "-20°C ambient" / Valur with the Option "-20°C ambient temperature".
- ⁽⁴⁾ Valore dipendente dalle condizioni di lavoro / Value depending on the working conditions.

LIMITI DI FUNZIONAMENTO - WORKING LIMITS CONDITIONS MODELLI / MODELS CHA

Funzionamento in freddo / Cooling working conditions	Min	Max
	°C	°C
Temperatura acqua ingresso evaporatore / Evaporator inlet water temperature	5 / -5 ⁽¹⁾	25
Temperatura acqua in uscita evaporatore / Evaporator outlet water temperature	0 / -9 ⁽¹⁾	15
Salto termico evaporatore / Water delta T	4	8
Temperatura aria esterna / Air ambient temperature	-5 / -10 ⁽²⁾	⁽⁴⁾
	-20 ⁽³⁾	

Funzionamento in caldo / Heating working conditions	Min	Max
	°C	°C
Temperatura acqua ingresso condensatore / Condenser inlet water temperature	25	45
Temperatura acqua in uscita condensatore / Condenser outlet water temperature	30	50 ⁽⁵⁾ / 40 ⁽⁶⁾
Salto termico evaporatore / Water delta T	4	8
Temperatura aria esterna / Air ambient temperature	-5	20

- ⁽¹⁾ Valore con l' Opzione "Doppio Set Point" / Value with Option "Double Set Point". Per valori temperatura uscita acqua inferiori a +5°C è neccasio aggiungere percentuali di glicole come da tabelle successive. For evaporator outlet water temperature lower than +5°C it's compulsory to add the right percentage of glycol as per the following data.
- ⁽²⁾ Valore con l' Opzione "Regolazione elettronica ventilatori" / Value with Option "Electronic fan speed regulation".
- ⁽³⁾ Valore con l' Opzione "-20°C ambiente - Value with Option "-20°C ambient" / Valur with the Option "-20°C ambient temperature".
- ⁽⁴⁾ Valore dipendente dalle condizioni di lavoro / Value depending on the working conditions.
- ⁽⁵⁾ Valore massimo con aria ambiente superiore a +5°C / Maximum value with air ambient temperature higher than +5°C.
- ⁽⁶⁾ Valore massimo con aria ambiente fino a -5°C / Maximum value with air ambient temperature until to -5°C

FATTORI CORRETTIVI - CORRECTION FACTORS SOLUZIONI ANTICONGELANTI DI ACQUA E GLICOLE ETILENICO (% IN PESO) - ETHYLENE GLYCOL & WATER SOLUTION (WEIGHT %)

	10%	20%	30%	40%	50%
Temperatura di congelamento - Freezing temperature (°C)	-3,7	-8,7	-15,3	-23,5	-35,6
Fattore correttivo potenza frigorifera - Cooling capacity correction factor (kf1)	0,99	0,98	0,97	0,96	0,93
Fattore correttivo potenza assorbita - Absorbed power correction factor (ka1)	0,99	0,98	0,98	0,97	0,95
Fattore correttivo portata miscela - Water flow rate correction factor (kw) ⁽¹⁾	1,02	1,05	1,07	1,11	1,13
Fattore correttivo perdite di carico - Water pressure drop correction factor (kp) ⁽¹⁾	1,083	1,165	1,248	1,33	1,413

- Moltiplicare le prestazioni dell'unità per i fattori correttivi - Multiply the unit performance by the correction factors.
- (1) (kw) e (kp) riferiti alla potenza frigorifera / termica corretta con fattore (kf1) e salto termico all'evaporatore / condensatore di 5°C
- (1) (kw) and (kp) are referred to the cooling capacity/heating capacity after the correction with correction factor (kf1) and evaporator/condenser $\Delta T=5^{\circ}\text{C}$

FATTORI CORRETTIVI - CORRECTION FACTORS SALTO TERMICO ALL'EVAPORATORE/CONDENSATORE $\Delta T \neq 5^{\circ}\text{C}$ - EVAPORATOR / CONDENSER WATER $\Delta T \neq 5^{\circ}\text{C}$

Salto termico all'evaporatore - Evaporator Delta T	4	5	6	7	8
Fattore correttivo potenza frigorifera - Cooling capacity correction factor (kf2)	0,99	1	1,01	1,01	1,02
Fattore correttivo potenza assorbita - Absorbed power correction factor (ka2)	0,99	1	1	1,01	1,01

Moltiplicare le prestazioni dell'unità per i fattori correttivi - Multiply the unit performance by the correction factors.

FATTORI CORRETTIVI - CORRECTION FACTORS POTENZA FRIGORIFERA - COOLING CAPACITY

Temperatura uscita acqua evaporatore - Evaporator water outlet temperature (°C)	0	5	7	10	12
Fattore correttivo potenza frigorifera - Cooling capacity correction factor (kf3) ⁽¹⁾	0,82	0,95	1	1,1	1,17
Fattore correttivo potenza assorbita - Absorbed power correction factor (ka3) ⁽¹⁾	0,96	0,98	1	1,02	1,04

- ⁽¹⁾ Valore riferito a salto termico evaporatore $\Delta T = 5^{\circ}\text{C}$ - Value referred to evaporator $\Delta T = 5^{\circ}\text{C}$
- Moltiplicare le prestazioni dell'unità per i fattori correttivi - Multiply the unit performance by the correction factors.

FATTORI CORRETTIVI - CORRECTION FACTORS POTENZA FRIGORIFERA - COOLING CAPACITY

Temperatura aria ambiente - Air ambient temperature (°C)	25	30	32	35	40
Fattore correttivo potenza frigorifera - Cooling capacity correction factor (kf4) ⁽¹⁾	1,12	1,06	1,03	1	0,94
Fattore correttivo potenza assorbita - Absorbed power correction factor (ka4) ⁽¹⁾	0,81	0,9	0,94	1	1,1

- ⁽¹⁾ Valore riferito a salto termico evaporatore $\Delta T = 5^{\circ}\text{C}$ - Value referred to evaporator $\Delta T = 5^{\circ}\text{C}$
- Moltiplicare le prestazioni dell'unità per i fattori correttivi - Multiply the unit performance by the correction factors.

Padova | Italia
T +39 049 8792774 F +39 049 8797940
chiller-frigoriferi.it
info@chiller-frigoriferi.it

